

# Schläuche und Verbindungen

Für störungsfreien Dämmstoff-Transport und optimalen Halt



## Schläuche und Verbindungen

- ▶ Einblas- und Förderschläuche
- ▶ Schlauchtrommeln und -Sets
- ▶ Verbinderelemente
- ▶ Flockenweichen und -kaskaden



# X-Floc Einblas- und Förderschläuche

## Einblasschläuche

Schläuche und Verbindungen gehören zu den essentiellen Bestandteilen einer Einblasausrüstung. Beim Einblasen loser Dämmstoffe wird zwischen Einblas- und Förderschläuchen unterschieden.

Einblasschläuche bestehen aus verschleißbarem und beständigem Polyethylen (PE). Sie werden zum Einblasen und Absaugen verwendet und sind in zwei verschiedenen Steifigkeitsklassen lieferbar: Rote Einblasschläuche sind etwas steifer als blaue Einblasschläuche (siehe Tabelle). Zum Einführen in Gefache eignen sich beide Varianten gleichermaßen gut. Durch ihre Biegeeigenschaften erlauben sie eine gute Führung im Gefach und lassen sie sich über Hindernisse hinweg bewegen. Auch die statische Aufladung, bedingt durch die Dämmstoffreibung im Schlauch, ist bei beiden Varianten gering. Dank der geriffelten Ausführung des Schlauches wird der Dämmstoff an der Innenwand aufgelockert und somit dessen Ergiebigkeit erhöht.

Die Anwendungsbereiche der blauen und der roten Einblasschläuche sind gleich, jedoch unterscheiden sich die Schläuche im Härtegrad. Der blaue Schlauch ist weicher, kann dadurch bei geringen Gefachstiefen leichter eingebracht werden und bei tiefen Temperaturen auf der Baustelle ist er ebenfalls leichter zu handhaben.



## Bestellinformation

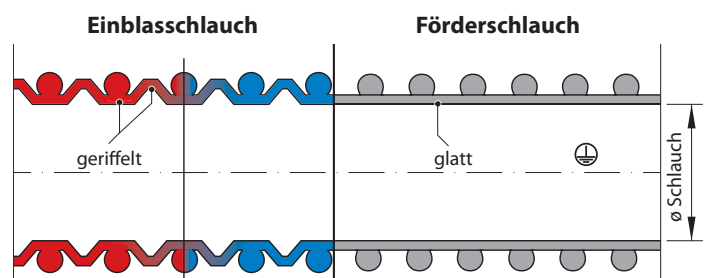
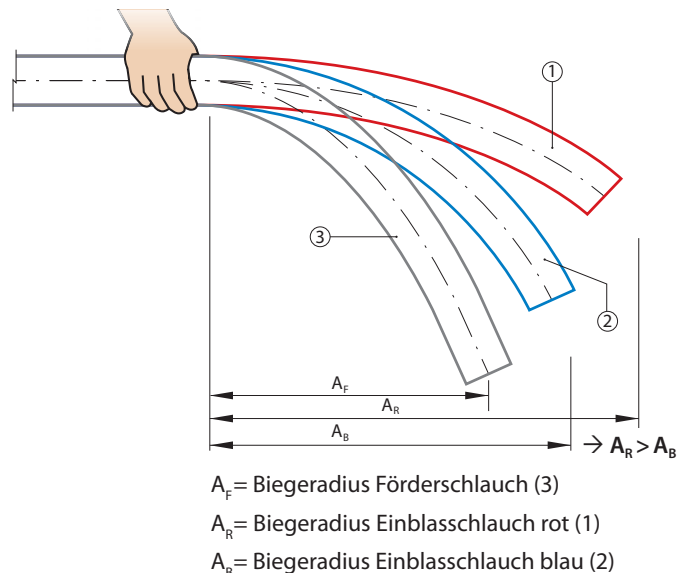
### Einblasschlauch Rot (Standard)

Nennweite	ø Schlauch	ø Bohrloch	Biegeradius	Länge	Art.-Nr.
NW38 (1½")	38mm	≥50mm	38mm	15m	777
NW50(2")	50mm	≥65mm	50mm	15m	167
NW63 (2½")	63mm	≥85mm	63mm	15m	166
NW63 (2½")	63mm	≥85mm	63mm	20m	5238
NW75 (3")	75mm	≥106,5mm	75mm	15m	074
NW75 (3")	75mm	≥106,5mm	75mm	20m	4777
NW90 (3½")	90mm	≥108mm	90mm	15m	1169

### Einblasschlauch Blau (weich)

Nennweite	ø Schlauch	ø Bohrloch	Biegeradius	Länge	Art.-Nr.
NW63 (2½")	63mm	≥85mm	100mm	15m	4779
NW63(2½")	63mm	≥85mm	100mm	20m	4774
NW75 (3")	75mm	≥106,5mm	120mm	15m	5239
NW75 (3")	75mm	≥106,5mm	1220mm	20m	5237

## Vergleich Einblas- und Förderschläuche



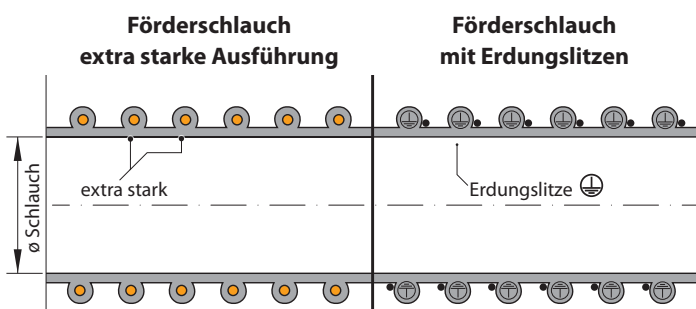
## Förderschläuche

Im Gegensatz zu Einblassschläuchen werden Förderschläuche nahezu ausschließlich zum Transport von Dämmmaterial verwendet. Im Allgemeinen dienen sie zur Überbrückung der Distanz zwischen der Einblasmachine und dem Verarbeitungsort. Im Einzelfall können sie jedoch auch im Gefach zum Einsatz kommen.

Förderschläuche sind vergleichsweise weich und besitzen eine glatte Innenwand, wodurch geringe Reibungsverluste bei der Dämmstoffförderung garantiert werden. Aufgrund ihrer Polyurethan (PUR) Haut und der PVC Spiralwendel sind diese Schläuche sehr haltbar und ebenso flexibel.

Optional ist der Förderschlauch mit Kupferlitze lieferbar und kann dann gegen elektrostatische Aufladung geerdet werden.

Ebenfalls optional werden Förderschläuche auch in extra starker Ausführung angeboten. Diese Schläuche sind mit einer dicken Wandung ausgestattet und besitzen eine Spiralwendel aus Stahl. Sie kommen hauptsächlich bei der Verarbeitung von abrasiven Dämmstoffen zum Einsatz, weil sie verglichen mit herkömmlichen Einblas- und Förderschläuchen erheblich langsamer verschleifen.



## Bestellinformation

Förderschlauch					
Nennweite	ø Schlauch	ø Bohrloch	Biegeradius	Länge	Art.-Nr.
NW25 (1")	25mm	≥30mm	25mm	20m	704
NW38 (1½")	38mm	≥50mm	38mm	20m	414
NW50 (2")	50mm	≥65mm	50mm	20m	329
NW63 (2½")	63mm	≥85mm	63mm	20m	573
NW75 (3")	75mm	≥106,5mm	75mm	20m	284
NW90 (3½")	90mm	≥108mm	90mm	20m	422
NW102 (4")	90mm	≥120mm	102mm	20m	8878

Förderschlauch (extra starke Ausführung)					
Nennweite	ø Schlauch	ø Bohrloch	Biegeradius	Länge	Art.-Nr.
NW38 (1½")	38mm	≥50mm	38mm	20m	3822
NW50 (2")	50mm	≥65mm	50mm	20m	1061
NW63 (2½")	63mm	≥85mm	63mm	20m	1001
NW75 (3")	75mm	≥106,5mm	75mm	20m	1722

Förderschlauch (mit Erdungslitze)					
Nennweite	ø Schlauch	ø Bohrloch	Biegeradius	Länge	Art.-Nr.
NW38 (1½")	38mm	≥50mm	38mm	20m	3818
NW50 (2")	50mm	≥65mm	50mm	20m	3817
NW63 (2½")	63mm	≥85mm	63mm	20m	3816
NW75 (3")	75mm	≥106,5mm	75mm	20m	3815

Spanngurte mit Klemmschloss und zusätzlicher Trageschlaufe (Art.-Nr. 1954) sind bei allen Einblas- und Förderschläuchen im Lieferumfang enthalten.

# X-Floc Schlauchtrommeln und -Sets

## Schlauchtrommel D1000 plus

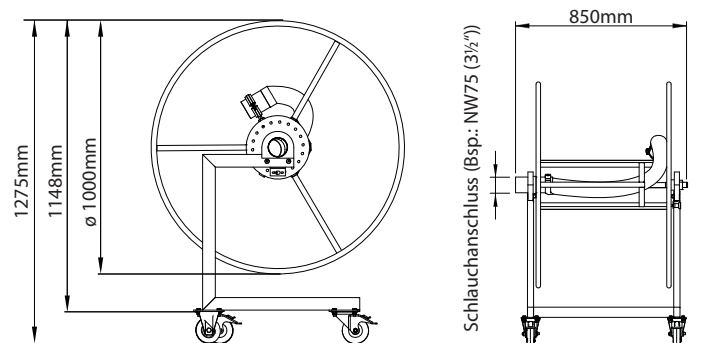
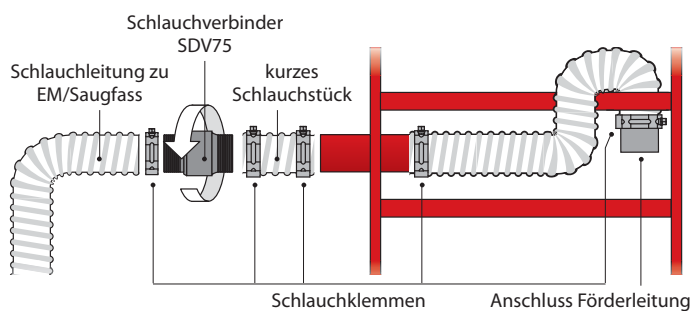
Die Schlauchtrommel D1000 plus dient zur ordentlichen und platzsparenden Lagerung von Förder- und Einblasschläuchen. Müheles und sauber lassen sich die Schläuche auf die Trommel aufrollen und ebenso leicht wieder abrollen. Eine feststellbare Drehverriegelung (Rastbolzen) verhindert, dass der Schlauch unkontrolliert abrollt.

Die Kapazität ist abhängig von Schlauchtyp und Durchmesser:

Schlauchtyp	Durchmesser	Aufrolllänge*
Einblas-/Förderschlauch	NW50 (2")	ca. 110m/130m
Einblas-/Förderschlauch	NW63 (2½")	ca. 70m/90m
Einblas-/Förderschlauch	NW75 (3")	ca. 60m/60m
Einblas-/Förderschlauch	NW90 (3½")	ca. 50m/50m

\* Aufrolllänge = Gesamtlänge der Schläuche inkl. Verbindungsstücke

Die Schlauchtrommel D1000 plus ist vielseitig verwendbar. Sie kann bspw. auf einem Baustellenfahrzeug, einem Anhänger montiert oder in der Werkshalle platziert werden. Beim X-Floc Einblasmobil gehört sie zur Standardausstattung. Mit der Trommel sind die Schläuche immer ordentlich verstaut und stets einsatzbereit: einfach abrollen und den Einblasvorgang starten. Die Schlauchtrommel kann spiegelverkehrt montiert werden. Dadurch ist sie flexibel an die Einsatzsituation anpassbar und sorgt kontinuierlich für eine erhebliche Verkürzung der Rüstzeiten. Die Schlauchtrommel ist aus hochwertigem Stahl gefertigt, pulverbeschichtet und mit Gleitlagern ausgestattet. Das Gestell ist leicht und kann an Wand und Boden befestigt bzw. optional mit Lenk- oder Bockrollen ergänzt werden. Durch die Rollen wird die Mobilität der Trommel erhöht.



## Schlauch- und Anschluss-Sets

Die Schlauchleitungen betreffend hat jedes Einblasverfahren eigene Anforderungen. Einblasmaschinen haben unterschiedliche Ausblasstutzengrößen und bei Verwendung einer Verstärker-/Absaugstation werden gegebenenfalls kurze Schlauchstücke, ein Y-Verbinder und eine Steuerleitung benötigt. Für die Maschinentypen und Einblasverfahren sind bedarfsgerecht komplette Schlauch-Sets lieferbar.



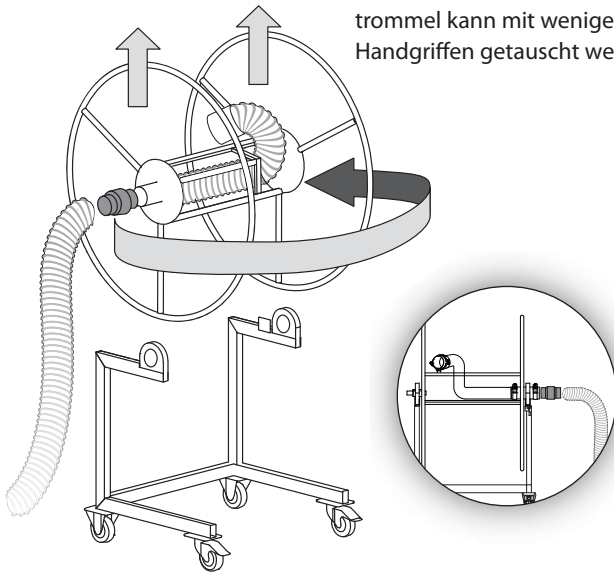
Offen Aufblasen



Kerndämmung mit Einblasdüse



**Spiegelverkehrte Montage:**  
Die Anschlussseite der Schlauchtrommel kann mit wenigen Handgriffen getauscht werden.



## Bestellinformation

Bezeichnung	Art-Nr.
<b>Schlauchtrommel NW90 - D1000 plus</b>	11948
<b>Schlauchtrommel D1000 plus</b>	NW75* 6464
<b>Lenkrolle</b> aus Stahlblech in verstärkter Ausführung	4766
<b>Bockrolle</b> aus Stahlblech in verstärkter Ausführung	4767
<b>Schlauchdrehverbinder SDV75</b> (3½")	4451

\*Standard Anschluss-Set NW75, auf Wunsch auch NW63(NW75) oder NW50(NW75) erhältlich. Bei Bestellung angeben.

Anschluss-Set für	Art-Nr.	
<b>Schlauchtrommel D1000 plus</b> (Art.-Nr. 6464) zur Verbindung mit einer <b>Einblasmaschine</b> Abgang	NW90	11949
	NW75	5845
	NW63	11771
	NW50	11772
<b>Verstärker-/Absaugstation</b> geeignet zur Kombination mit einer Einblasmaschine	NW63/63>63	4935
	NW63/75>75	4934
	NW63/90>90	7870
<b>Einblasnadel</b> bestehend aus Förderschlauch, Reduzierverbinder, Schlauchklemmen und Abdichtschwamm	NW63>38	6104
	NW63>50	6206
	NW75>50	6103
	NW75>63	6124

Schlauch-Set für	Art-Nr.	
<b>Offen Aufblasen</b>	NW63, L=60m	5875
	NW75, L=60m	5871
<b>Kerndämmung mit Einblasdüse</b> nicht abrasive/abrasive Dämmstoffe	NW50, L=40m	5873
	NW50, L=40m	6015
<b>Offen Aufblasen und Holzrahmenkonstruktionen</b>	NW63/50, L=95m	5876
	NW75/63/50, L=95m	5872
<b>Lose Dämmstoffe</b> (nicht abrasiv)	NW63	5711
	NW63/50	5712
	NW75/63	5246
	NW75>63/50	5737
	NW90/75/63	6765
<b>Feuchtsprühen</b>	NW63, L=40m	5874



Holzrahmenkonstruktionen



Für lose Dämmstoffe (nicht abrasiv)



Anschluss Verstärker-/Absaugstation



Anschluss Einblasnadel

# X-Floc Verbinderelemente

## Schlauchverbinder

Ein Schlauchverbinder ist ein kurzes Rohrstück aus Edelstahl, das zur Verbindung von Einblas- und Förderschläuchen dient. Im Regelfall wird der Verbinder in die Enden der Schläuche gesteckt und mithilfe von Schlauchklemmen fixiert. So lassen sich beispielsweise Schläuche verlängern, um das Dämmmaterial auch über große Distanzen zum Einblasort zu fördern. Dank der Verwendung von dünnwandigem Rohrmaterial sind Materialstopfer dabei praktisch ausgeschlossen.



## Bestellinformation

Typ	Schlauchanschluss D	Länge L	Art.-Nr.
NW38	NW38 (1½")	ca. 60mm	788
NW50	NW50 (2")	ca. 70mm	235
NW63	NW63 (2½")	ca. 90mm	236
NW75	NW75 (3")	ca. 90mm	033
NW90	NW90 (3½")	ca. 90mm	1452



## Schlauchverbinder, drehbar

Einblas- und Förderschläuche müssen verschiedenen Anforderungen gerecht werden. Unabhängig vom Steifigkeitsgrad sollen alle Schläuche biegsam sein, damit sie flexibel verlegt und aufgerollt werden können. Die Begleiteigenschaft, dass sie besonders beim Überwinden großer Distanzen verdrehen, kennt jeder Einblastechniker.

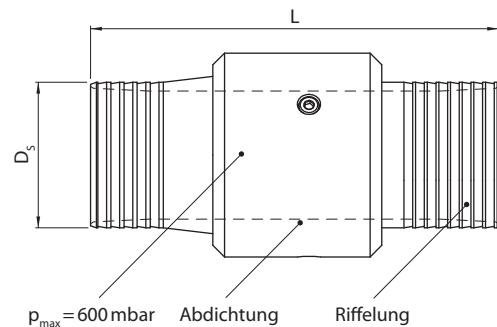
Der drehbare Schlauchverbinder ist genau dieser Herausforderung gewachsen. Er ermöglicht die einfache Handhabung der Einblas-schläuche ohne Schlaufenbildung oder Verdrillen der Förderleitung. Darüberhinaus kommt der Verbinder bei der Schlauchtrommel und bei starren Düsen sowie bei Einblasnadeln und -lanzen zum Einsatz. Gefertigt aus hochwertigem Aluminium, ist er leichtgängig und sorgt für ein reibungsloses Drehen des Einblaswerkzeugs.

Der Verbinder ist dünnwandig und sehr glatt, bietet daher kaum Widerstand und gewährleistet gut lenkbare Materialströme. Seine geriffelten Enden bewirken einen festen Halt der Schläuche und eine Gummidichtung garantiert optimale Abdichtung. Zum Reinigen ist der Schlauchdrehverbinder vollständig zerlegbar.



## Bestellinformation

Typ	Schlauchanschluss D <sub>s</sub>	Länge L	Art.-Nr.
SDV50	NW50 (2")	140mm	6522
SDV63	NW63 (2½")	140mm	6896
SDV75	NW63 (3")	140mm	4451



## Schlauchklemmen und Glasfaserstangen

Schlauchklemmen für Einblas- und Förderschläuche sichern jede Schlauchverbindung schnell und zuverlässig. Das breite Stahlband schont den Schlauch und sorgt für festen Halt. Der Sechskant und die Schlitzschraube erlauben das schnelle Spannen mit Schraubendreher, Gabel- oder Steckschlüssel.

Glasfaserstangen werden zur Versteifung von Einblas- und Förderschläuchen verwendet. Mittels Drehverbinder mit Stahlgewinde sind sie verlängerbar. Die Befestigung am Schlauch erfolgt bspw. durch Klebeband, das im Abstand von ca. 1m angebracht wird.



## Reduzierverbinder

Schläuche mit unterschiedlichen Durchmessern werden mithilfe von Reduzierverbindern kombiniert. Die Verbinder sind aus korrosionsbeständigem, hochfestem Aluminium gedreht. Dank der konisch zulaufenden Dichtkante bzw. der speziellen Ausformung sind sowohl fester Halt der Schläuche, als auch optimaler Materialfluss gegeben. Eine mögliche statische Aufladung (aufgrund Material und Umweltbedingungen) lässt sich mittels Erdungsschlauch punktuell ableiten.



## Verbindungsstücke und Kupplungen

Y-Stücke dienen zur Verteilung von Luft- und Materialströmen auf Rohre und Schläuche. In der Einblastechnik sorgen sie z. B. für die Einkopplung der Luft aus Verstärker-/Absaugstation. Hosenstücke werden zur Zusammenschaltung von Förder- und Einblasschläuchen für Maschinenkombinationen verwendet. Mit Schnellkupplungen lassen sich mit wenigen Handgriffen sichere Verbindungen herstellen.

## Bestellinformation

Schlauchklemmen		Art-Nr.
NW38 (1½")	für Einblasschlauch	1199
NW38 (1½")	für Förderschlauch	512
NW50 (2")	für Einblas- und Förderschlauch	175
NW63 (2½")	für Einblas- und Förderschlauch	176
NW75 (3")	für Einblas- und Förderschlauch	177
NW75 (3")	Gelenkbolzenschelle für Einblas- und Förderschlauch	3759
NW75 (3")	Schnellverschluss mit Haken für Einblas- und Förderschlauch	223
NW90 (3½")	für Einblas- und Förderschlauch	1923

Glasfaserstangen		Art-Nr.
9mm	Länge 1,5m	6544
9mm	Länge 2,5m	6543
9mm	Länge 4m	6542

Reduzierverbinder		Art-Nr.
NW50>38 (2">1½")		1263
NW63>38 (2½">1½")		1970
NW63>50 (2½">2")		1264
NW75>50 (3">2")		1262
NW75>63 (3">2½")		1261
NW90>75 (3½">3")		1971
NW102>75 (4">3")		6642

Y-Stücke		Art-Nr.
NW63/63>63 (2½"/2½">2½")	Material Kunststoff	1804
NW63/63>63 (2½"/2½">2½")		3955
NW75/63>75 (3"/2½">3")		2221
NW75/75>75 (3"/3">3")		456
NW90/63>90 (3½"/2½">3½")		6670
NW90/75>90 (3½"/3">3½")		4523

Hosenstücke		Art-Nr.
NW50>50 (2">2")		3429
NW63>63 (2½">2½")		1132

Schnellkupplungen		Art-Nr.
NW38 (1½") Kn66		667
NW50 (2") Kn66		171
Kn66>Kn52	zur Reduzierung auf NW50/NW38	668
Kn89>Kn66	zur Reduzierung auf NW50/NW38	173
NW63 (2½") Kn89		170
NW75 (3") Kn89		168
NW75 (3") R2½	Maschinenadapter	172

# X-Floc Materialweichen

## Materialweichen

Materialweichen werden zur Verteilung des Dämmstoffes auf unterschiedliche Förder- und Einblasleitungen verwendet. Sie ermöglichen das Befüllen von Bauelementen ohne Unterbrechung des Einblasvorgangs. Zwei oder mehr Einblasöffnungen werden vorbereitet (mit Schläuchen bestückt = Vorverschlauchung) und aufeinanderfolgend bedient. Das Umschalten erfolgt entweder manuell per Handgriff oder mittels Fernsteuerung.

## Flockenweiche kompakt

Die Flockenweiche kompakt ist aus Edelstahl gefertigt und kommt beim wechselweisen Bedienen zweier Schläuche zum Einsatz. Ein Handhebel gewährleistet schnelles und leichtes Umschalten.

### Hauptanwendungsbereich:

- ▶ Unterbrechungsfreies Befüllen von Dachelementen
- ▶ Einblasen breiter Felder, die mit zwei Schläuchen bestückt sind

## Bestellinformation

Typ	Eingänge	Ausgänge	Art.-Nr.
NW63>NW63	NW63 (2½")	2xNW63 (2½")	2809
NW75>NW63	NW75 (3")	2xNW63 (2½")	2810
NW75>NW75	NW75 (3")	2xNW75 (3")	2794

### Flockenweiche kompakt

Beispiel: NW75>NW63



## Übersicht Materialweichen

Flockenweiche	kompakt			pneumatisch		Kaskade	Revolver	
Art.-Nr.	2809	2810	2794	3846	5179	5063	6058	9414
Typ	NW63>63	NW75>63	NW75>75	1-fach NW75	3-fach NW75	4-fach NW75	2>3 NW75	2>3 NW90
Eingänge (E)	1xNW63	1xNW75	1xNW75	1xNW75	1xNW75	1xNW75	2xNW75	2xNW90
Ausgänge (A)	2xNW63	2xNW63	2xNW75	2xNW75	3xNW75	4xNW75	3xNW75	3xNW90
Unterbrechungsfreies Befüllen von Elementen	●	●	●	●	●	●	●	●
Umschalten bei 2+ Schläuchen	●	●	●	●	●	●	●	●
Wechsel Blasen<>Saugen	○	○	○	●	●	●	●	●
Weichenbänke mit 4+ Ausgängen (Reihenschaltung)	○	○	○	●	●	●	○	○
Abmessungen (mm)	220	220	220	480x275x130*	480x275x130*	500x480x600*	ø 310	ø 362
Gewicht (kg)	1,5	1,75	1,8	8,3	8,3	35	4,6	4,6
Umschalten per	Handgriff	Handgriff	Handgriff	Steuerung	Steuerung	Steuerung	Handgriff	Handgriff

Alle Werte sind ca. Angaben \*LxBxH ● ja ○ nein/keine Angaben



## Pneumatische Flockenweichen

Pneumatische Flockenweichen und -kaskaden ermöglichen das unterbrechungsfreie Umschalten zwischen mehreren Schläuchen bei der Förderung von losen Dämmstoffen, rieselfähigen Schüttgütern und Luftströmen.

Zudem werden sie zur Versorgung mehrerer Befüllstationen aus einer Einblasmaschine sowie zum Umschalten zwischen Einblasen und Absaugen eingesetzt. Mithilfe einer pneumatischen Flockenweiche lässt sich auch das Schlauchsystem blitzschnell drucklos schalten.

Für die Ansteuerung der pneumatischen Weiche stehen individuelle Lösungen zur Auswahl: In Verbindung mit einer Funkfernbedienung kann die Flockenweiche bequem ferngesteuert werden. Sie lässt sich aber auch direkt über eine Zusatzgerätedose an die Einblasmaschine anschließen und synchron mit ihr schalten. Des Weiteren ist eine Kombination mit einer programmierbaren Steuerung (SPS) möglich.

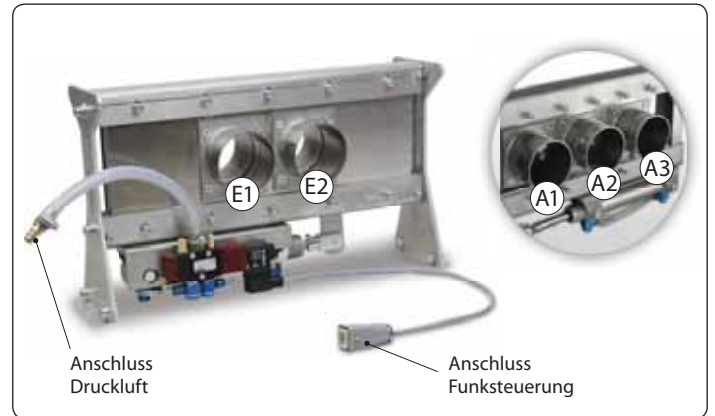
### Hauptanwendungsbereich:

- ▶ Unterbrechungsfreies Befüllen von Wand- und Dachelementen
- ▶ Versorgung mehrerer Befüllstationen aus einer Einblasmaschine
- ▶ Wechsel zwischen Einblas- und Saugbetrieb
- ▶ Das Schlauchsystem schnell drucklos schalten

## Bestellinformation

Typ	Eingänge	Ausgänge	Art.-Nr.
1>2 NW75	1xNW75 (3")	2xNW75 (3")	3846
2>3 NW75	2xNW75 (3")	3xNW75 (3")	5179
1>4 NW75	1xNW75 (3")	4xNW75 (3")	5063

Zubehör Weichensteuerung	Art.-Nr.
Funkfernsteuerung FFB500	6708
Kabelfernsteuerung KFB22	8229
Endschalter zur Anbindung an SPS	4022
Master-/Slave Kabel zur Ansteuerung über EM	4341



Pneumatische Flockenweichenkaskade mit 4 Abgängen NW75 (3")



Funkfernsteuerung FFB500



Funkfernsteuerung KFB22

# X-Floc Materialweichen

## Revolver-Flockenweichen

Die Revolver-Flockenweichen NW75 (3") bzw. NW90 (3½") sind mit zwei Eingängen und drei Abgängen ausgestattet. Mit ihrer Hilfe lässt sich der Materialstrom auf mehrere Schläuche verteilen, ohne dass die Einblasmaaschine abgeschaltet werden muss. Große Bauelemente und breite Felder oder Hohlräume können so zügig befüllt werden. Die Positionen der Ein- und Abgänge können mithilfe des Handgriffs und eines Rastverschlusses mühelos verstellt werden. Dies ermöglicht den einfachen Wechsel zwischen Blas- und Saugbetrieb – ein weiterer Anwendungsbereich der Revolver-Flockenweichen. Selbst Blockaden in der Förderleitung lassen sich im Saugbetrieb bequem beseitigen.

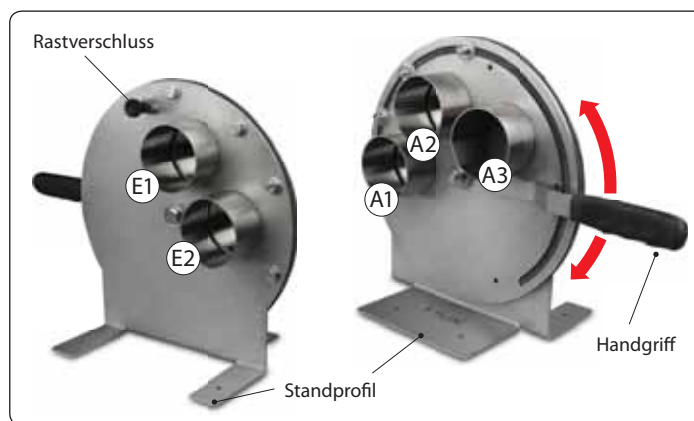
### Hauptanwendungsbereich:

- ▶ Unterbrechungsfreies Befüllen von Dachelementen
- ▶ Switchen bei breiten Feldern oder Hohlräumen, die mit zwei bis drei Schläuchen bestückt sind
- ▶ Zügiger Wechsel von Einblas- und Saugbetrieb in Verbindung mit einer Verstärker-/Absaugstation mit Saugfass

Gefertigt ist die Revolver-Flockenweiche aus Edelstahl. Dank ihres Standprofils kann sie flexibel eingesetzt werden. Im X-Floc Einblasmobil gehört sie – fest installiert – praktisch zur Grundausstattung.

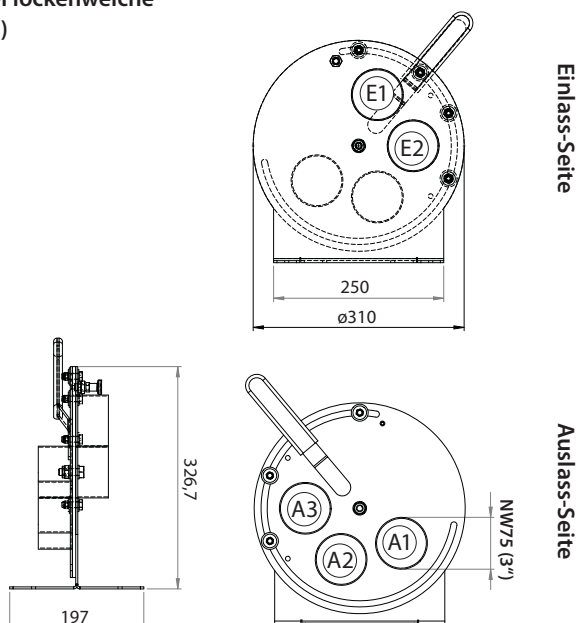
## Bestellinformation

Typ	Eingänge	Ausgänge	Art.-Nr.
2>3 NW75	2xNW75 (3")	3xNW75 (3")	6058
2>3 NW90	2xNW90 (3½")	3xNW90 (3½")	9414

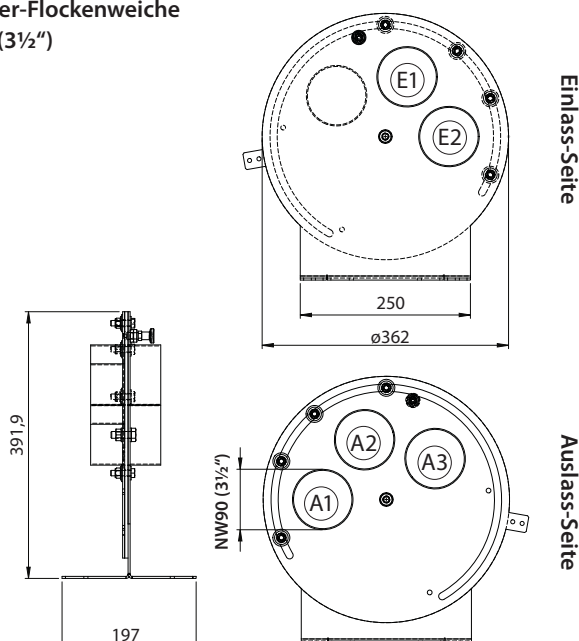


## Abmessungen

Revolver-Flockenweiche NW75 (3")

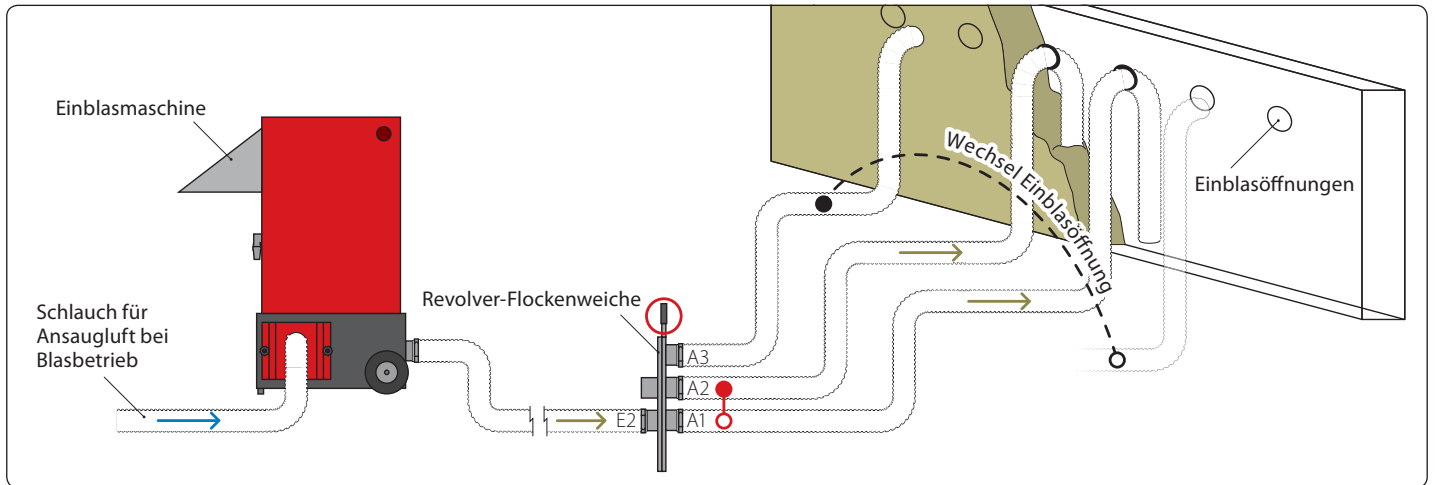


Revolver-Flockenweiche NW90 (3½")

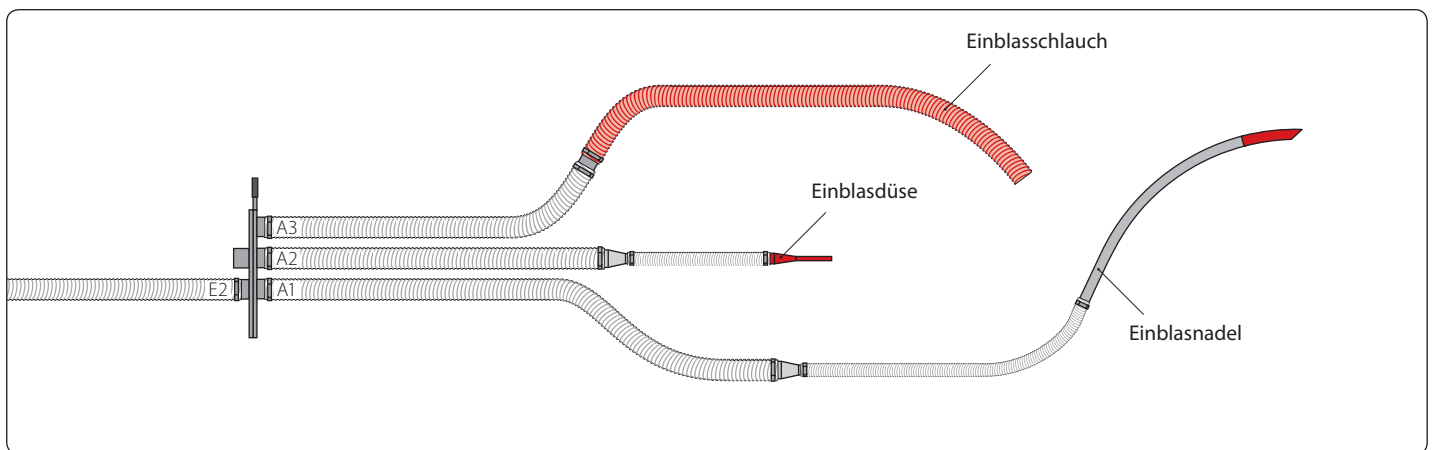


## Anschlusschemen Flockenweichen

### Anschlusschema: Vorschlauchen und Umschalten zwischen Schlauchleitungen

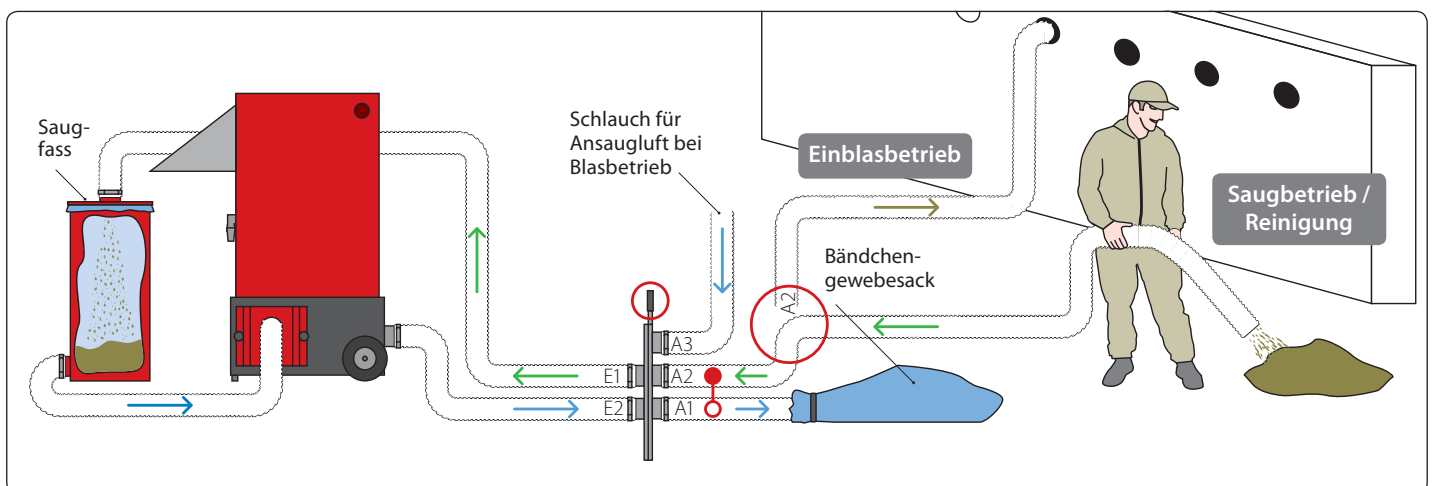


### Anschlusschema: Flexibler Wechsel der Einblaswerkzeuge



### Anschlusschema: Einblas- oder Saugbetrieb

- Legende:**
- Luft
  - Material einblasen
  - ← Material saugen



# X-Floc Broschüren Ausrüstung und Zubehör

## Maschinenzubehör

X-Floc Einblasmaschinen, Verstärker-/Absaugstationen und andere Produkte können auf verschiedenste Weise bedient sowie kombiniert werden. Detaillierte Informationen zu Funkfernsteuerungen, Kabelsteuerung, Stromerzeugern wie auch zu Sackauflagen, Saugfässern und weiterem Maschinenzubehör finden Sie in der

▶ Produktbroschüre **Maschinenzubehör**



## Mess- und Prüfgeräte

Mit universitären Forschungs- und Entwicklungseinrichtungen pflegt X-Floc eine enge Zusammenarbeit. Daraus resultiert ein umfangreiches Produktsortiment im Bereich Mess- und Prüftechnik für Einblas-techniker, Dämmstoffhersteller bzw. Materialprüfungsanstalten u.v.m. Detaillierte Informationen finden Sie in der

▶ Produktbroschüre **Mess- und Prüfgeräte**



## Düsen und Einblaszubehör

Für jedes Einblasprinzip und jede Anwendung sind Werkzeuge und/oder Hilfsmittel zum Einführen, Abdichten und Entlüften notwendig. Detaillierte Informationen rund um dieses Zubehör und alles zu Werkzeugen wie Einblasdüsen, Einblasnadeln/-lanzen sowie zu Lochsagen und Verschlussstücken finden Sie in der

▶ Produktbroschüre **Düsen und Einblaszubehör**



## Feuchtsprühen

Beim Feuchtsprühverfahren wird Wärmedämmstoff nach dem Austritt aus dem Schlauch mit Wasser befeuchtet. Detaillierte Informationen zu Sprühköpfen und -rohren für die verschiedenen Anwendungen sowie zu Hochdruckpumpen wie Membran- oder Kolbenpumpe und zu Planbürsten für glatte Oberflächen finden Sie in der

▶ Produktbroschüre **Feuchtsprühen**



## Schläuche und Verbindungen

Schläuche und Verbindungen sind essentieller Bestandteil der Einblas-ausrüstung, weil sich damit alle erdenklichen Transportleitungen und Schaltungen herstellen lassen. Detaillierte Informationen zu Förder- und Einblasschläuchen sowie Schlauchverbindern, Schlauchklemmen, Y-Verbindern und Flockenweichen finden Sie in der

▶ Produktbroschüre **Schläuche und Verbindungen**



## Arbeits- und Atemschutz

Vor Kontakt mit hautreizenden Dämmstoffen schützt den Einblas-Profi der spezielle Arbeitsanzug mit Kapuze. Detaillierte Informationen zum X-Floc Angebot an Arbeitskleidung, Atemschutzmasken, Profi-Atemschutzgeräten mit gesetzlicher Zulassung sowie Luftfiltern, Akkus und weiteren Zubehörteilen finden Sie in der

▶ Produktbroschüre **Arbeits- und Atemschutz**



**X-Floc Dämmtechnik-Maschinen GmbH**

Rosine-Starz-Straße 12 · 71272 Renningen · Germany

Telefon: +49-7159-80470-30 · Fax: -40

E-Mail: [info@x-floc.com](mailto:info@x-floc.com) · [www.x-floc.com](http://www.x-floc.com)

Ihr X-Floc Händler

