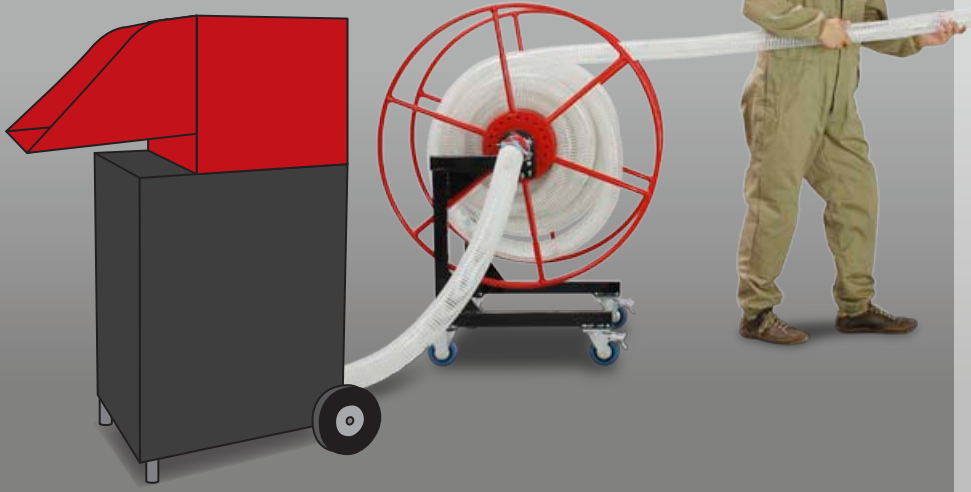


Schlauchtrommel D1000 plus

Voller Komfort mit integrierter Schlauchdurchführung



www.x-floc.com



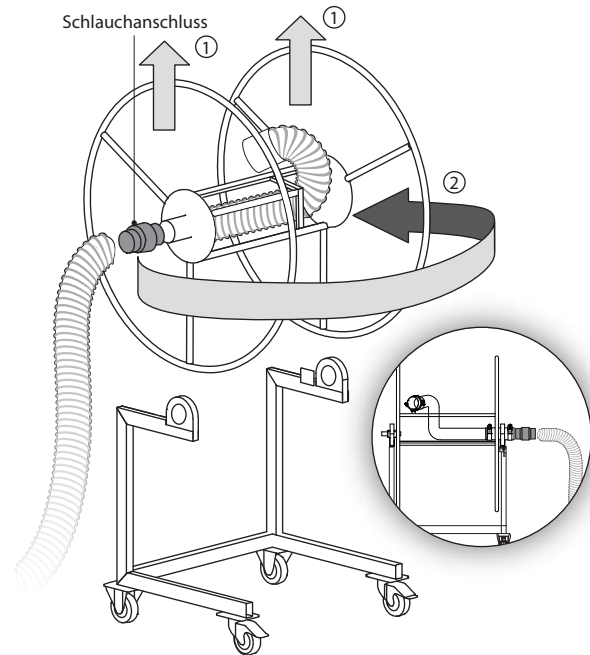
- Leicht und kompakt
- Erhebliche Verkürzung der Rüstzeit
- Schnelles ordentliches Aufrollen
- Große Kapazität
- Verriegelbare Trommel
- Anschlussseite tauschbar
- Gestell mit Befestigungsmöglichkeit für Rollen, Wand oder Boden

Flexibel und platzsparend können Sie Ihre Schläuche auf die Schlauchtrommel auf- und abrollen.

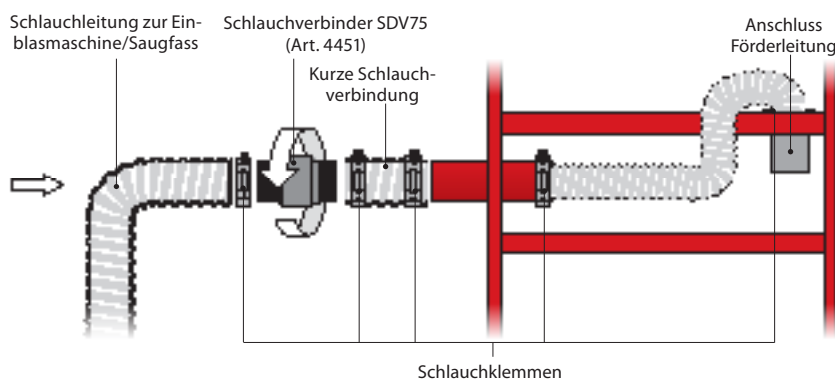
Eine Verriegelung verhindert, dass sich der Schlauch unkontrolliert abrollt. Die Kapazität der Trommel ist vom verwendeten Schlauchtyp abhängig (siehe Tabelle).



Die vielseitig verwendbare Schlauchtrommel versetzt Sie in die Lage mit minimalen Vorbereitungszeiten zu arbeiten. Der Schlauch ist schnell und ordentlich wieder aufgeräumt.



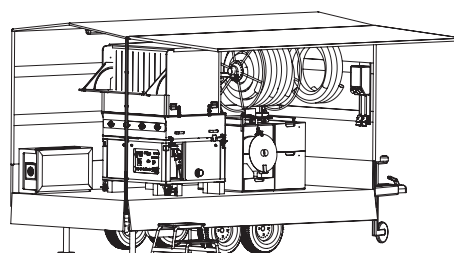
Die Anschlussseite der Schlauchtrommel kann mit wenigen Handgriffen getauscht werden.



Platzieren Sie die Schlauchtrommel z.B. auf dem Baustellenfahrzeug, dem Anhänger oder in der Produktionshalle. Ganz gleich wo die Schlauchtrommel zum Einsatz kommt, mit ihr sind die Schläuche stets schnell einsatzbereit und immer ordentlich verstaut. Damit lassen sich Rüstzeiten erheblich verkürzen.

Optional kann die Schlauchtrommel an den Füßen mit Lenk- oder Bockrollen ergänzt werden. Dies erhöht die Mobilität.

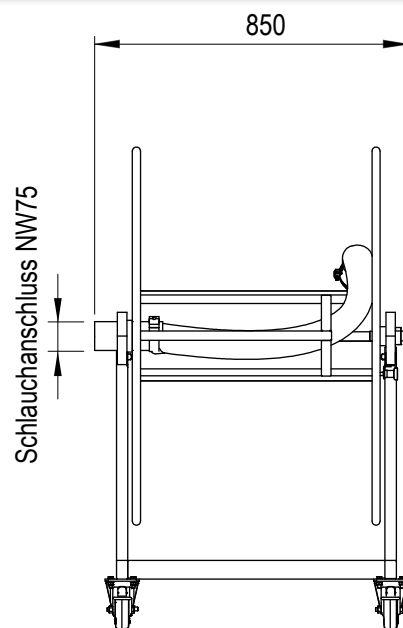
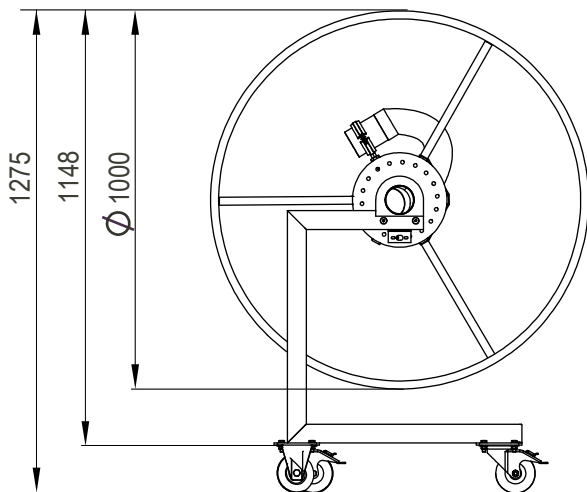
Die Schlauchtrommel ist aus hochwertigem Stahl gefertigt, pulverbeschichtet und mit Gleitlagern ausgestattet.



Demo-Videos auf:
www.x-floc.com/videos

Schlauchtrommel D1000 plus

Maße, Kapazität und Zubehör



Schlauchtrommel Kapazität

Typ	Schlauchgröße	Aufrolllänge
Einblasschlauch	NW50 (2")	ca. 110 m
Förderschlauch	NW50 (2")	ca. 130 m
Einblasschlauch	NW63 (2 1/2")	ca. 70 m
Förderschlauch	NW63 (2 1/2")	ca. 90 m
Einblasschlauch	NW75 (3")	ca. 45 m
Förderschlauch	NW75 (3")	ca. 60 m

Bestelldaten

Bild	Beschreibung	Art.-Nr.
	Schlauchtrommel D1000 plus: Schlauchanschluss NW75 (3") seitlich an Trommel, Stahlgestell (pulverbeschichtet) mit Befesti- gungsvorrichtung, Trommel mit feststellbarer Drehverriegelung (Lenk-/Bockrollen nicht im Liefer- umfang)	6464
	Lenkrolle aus Stahlblech in ver- stärkter Ausführung	4766
	Bockrolle aus Stahlblech in ver- stärkter Ausführung	4767
	Schlauchdrehverbinder SDV75: Drehbarer Schlauchverbinder für verdrillungsfreie Schlauchleitung. Material: Aluminium	4451
	Zubehör-Set zum Anschluss an die Einblasmachine: - Schlauchdrehverbinder SDV75 - 10 cm Förderschlauch NW75 - 3 m Förderschlauch NW75 - 3 Schlauchklemmen NW75	5845



Das Gestell kann optional mit Lenk- und Bockrollen ausgestattet werden.