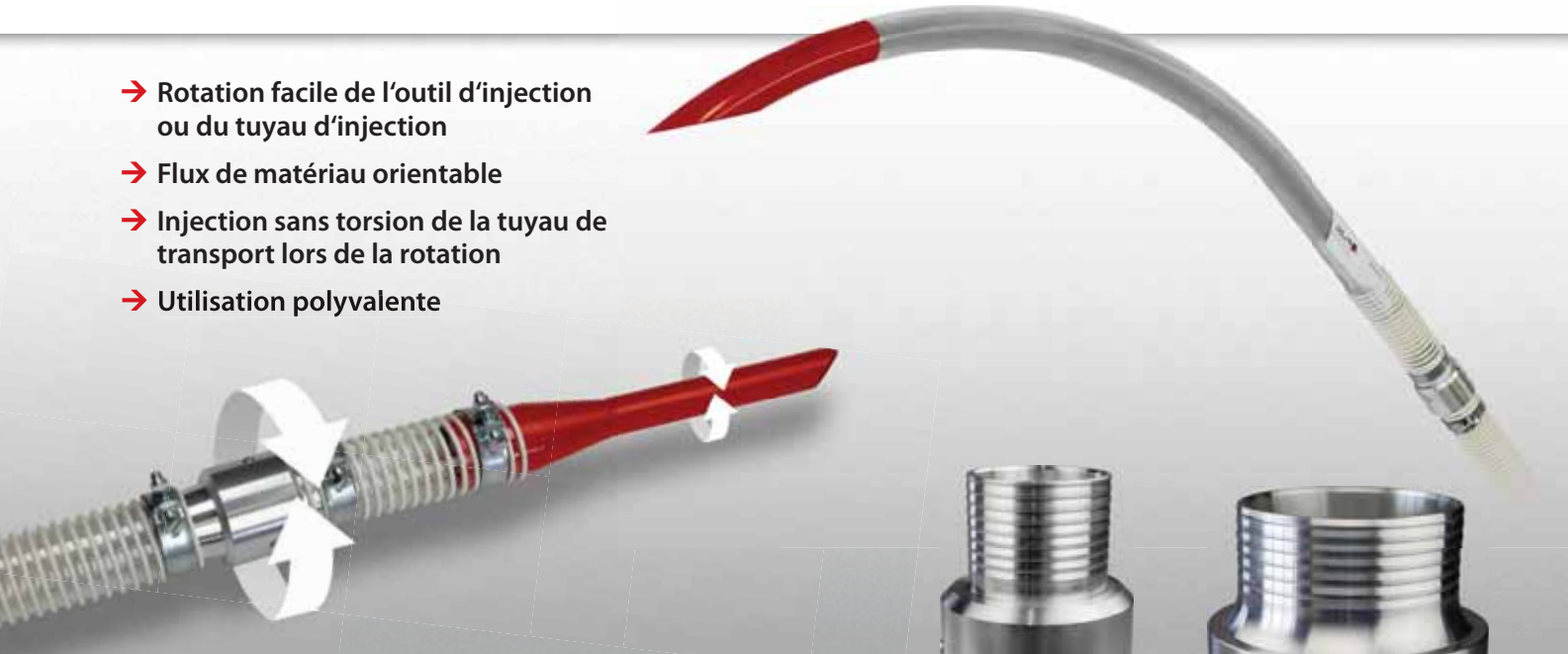


# Raccord de tuyau rotatif

- Rotation facile de l'outil d'injection ou du tuyau d'injection
- Flux de matériau orientable
- Injection sans torsion de la tuyau de transport lors de la rotation
- Utilisation polyvalente



Tous les techniciens d'insufflation connaissent le problème des tuyaux tordus. Les raccords de tuyaux rotatifs X-Floc permettent de résoudre ce problème. Ils sont spécialement conçus pour être utilisés lors de l'insufflation et sont compatibles avec l'ensemble de la gamme de tuyaux.

Les raccords tournants pour tuyaux sont étanches pour une pression d'air typique lors du soufflage. Fabriqués en aluminium de haute qualité, les raccords tournants pour tuyaux peuvent être démontés et entretenus à des fins de nettoyage.



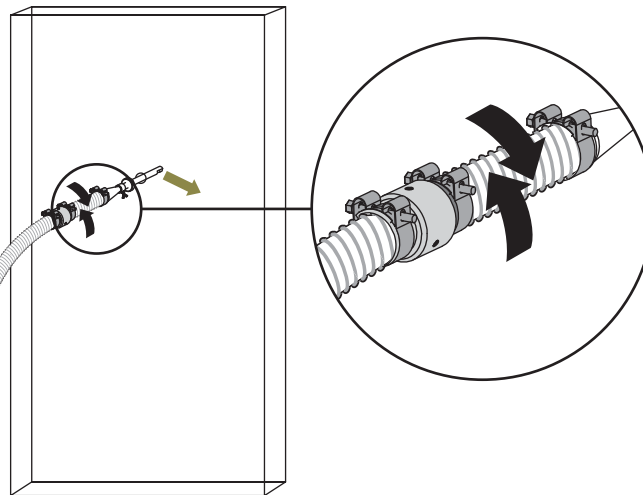
SDV50



SDV75

## Exemples d'application

- ▶ Tuyau d'insufflation
- ▶ Buse d'injection
- ▶ Aiguille d'insufflation
- ▶ Lance d'injection
- ▶ Enrouleur de tuyau
- ▶ Technique des installations



Également utilisable pour les enrouleurs de tuyau D1000 plus !

## Tailles disponibles

Type	Raccord de tuyau D <sub>s</sub>	Longueur L	Réf.
SDV75	NW75 (3")	140 mm	4451
SDV63	NW63 (2½")	140 mm	6896
SDV50	NW50 (2")	140 mm	6522

