



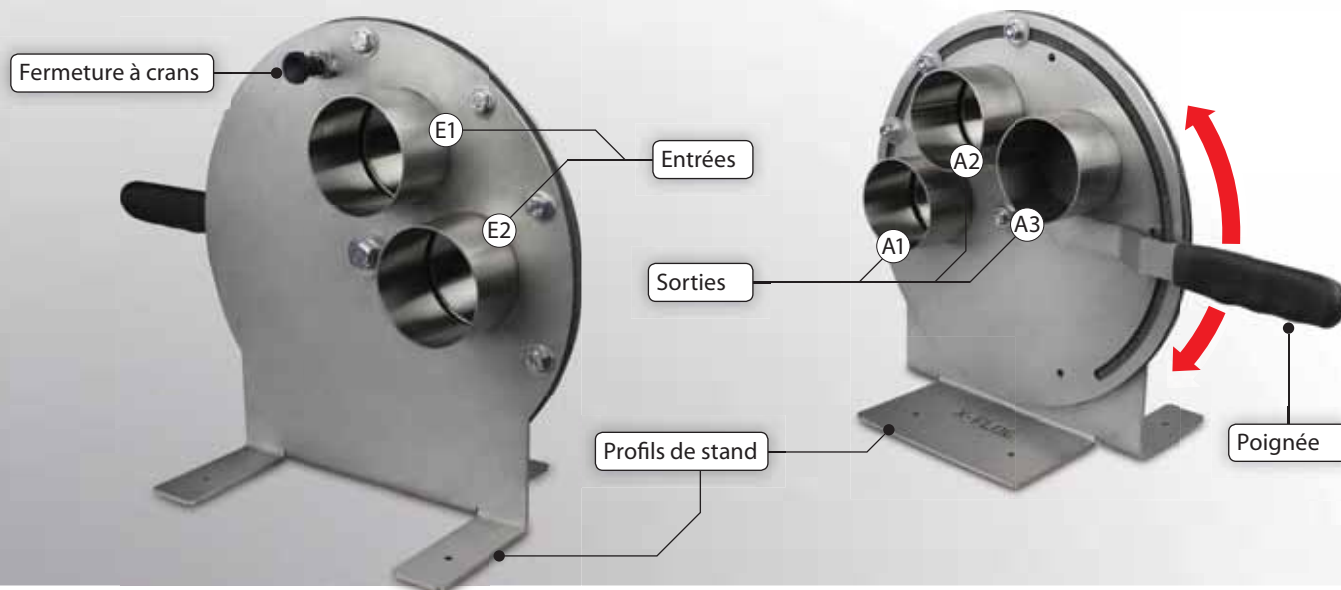
Aiguillage de fibre à tourelle NW75 (3") / NW90 (3½")

Ensachage et commutation ou passage du mode d'insufflation au mode d'aspiration



Côté entrée

Côté sortie



Aiguillage de fibre à tourelle NW75 (3") / NW90 (3½")

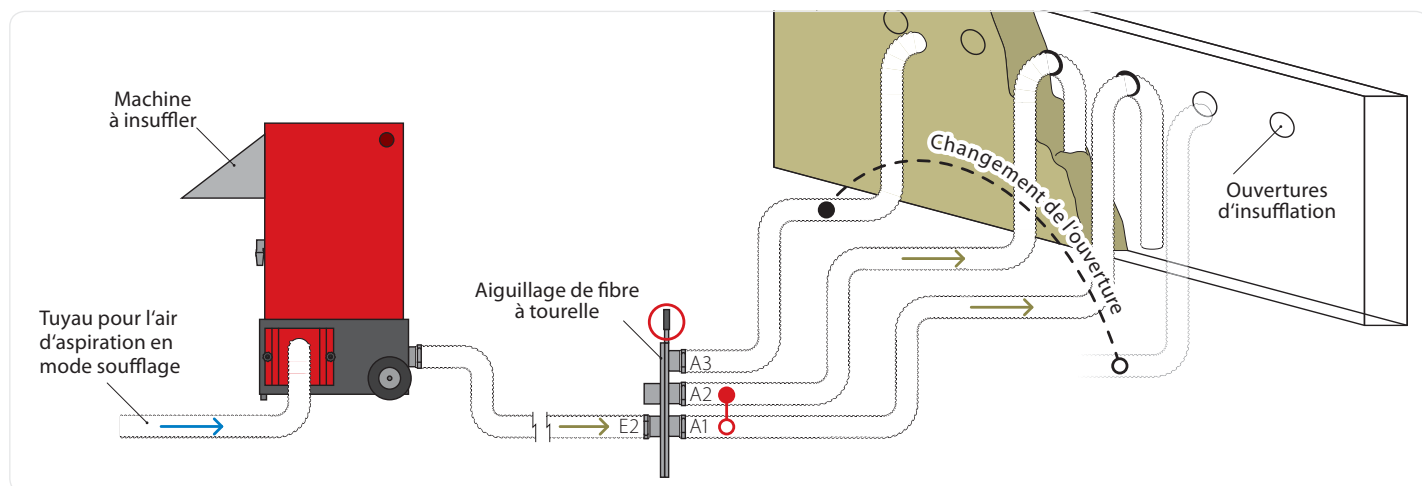
Ensachage et commutation ou passage du mode d'insufflation au mode d'aspiration

Les aiguillages de fibre à tourelle permettent de travailler en série grâce à plusieurs lignes d'insufflation préparées. Le passage rapide du mode d'insufflation au mode d'aspiration avec une machine à insuffler ou une station d'amplification/d'aspiration avec un fût d'aspiration ne pose aucun problème avec un aiguillage à tourelle. L'aiguillages à tourelle de X-Floc sont équipés de trois sorties. Cela permet de préparer rationnellement plusieurs ouvertures d'injection et d'injecter rapidement plusieurs champs. Les aiguillages assurent une très bonne étanchéité et sont facilement réglables. Ils permettent en outre de passer facilement du mode de soufflage au mode d'aspiration. En mode aspiration, il est également possible d'aspirer les blocages dans la conduite de transport. Il est possible de préinstaller un aiguillage à tourelle dans un véhicule de transport ou un X-Floc mobile d'insufflation et de le commuter confortablement en un seul geste.

Exemples d'applications :

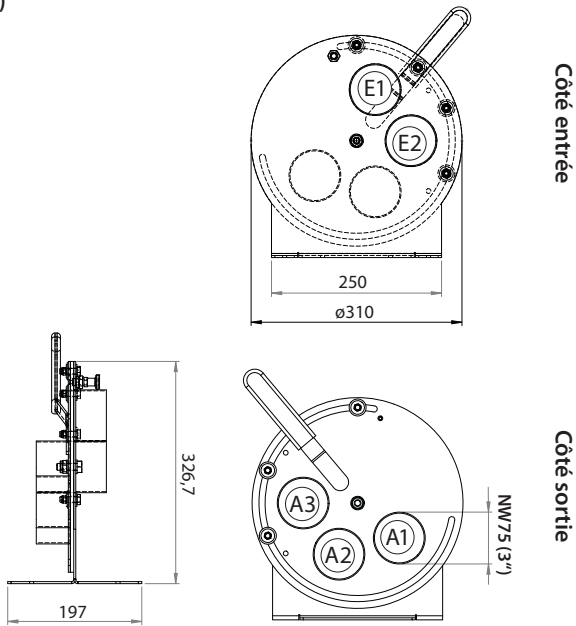
- ▶ Utilisation simple, bonne possibilité de réglage et déviation du flux de matériau via la poignée et l'élément d'encliquetage
- ▶ Remplissage ininterrompu des éléments
- ▶ Commutation rapide entre l'injection et l'aspiration
- ▶ Possibilité de commutation pour les champs larges équipés de deux à trois tuyaux
- ▶ Commutation entre jusqu'à trois tuyaux ou tubes fixes

Schéma de raccordement : pré-raccordement et commutation flexible entre les conduites



Dimensions

Aiguille de fibre à tourelle
NW75 (3")



Aiguille de fibre à tourelle
NW90 (3½")

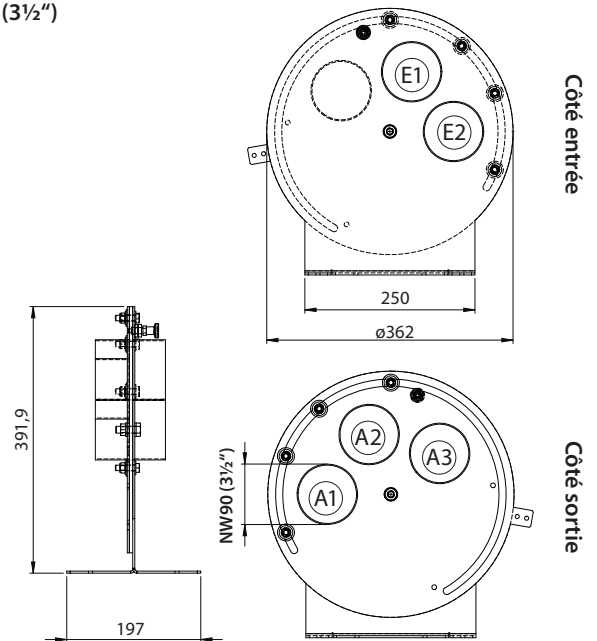


Schéma de raccordement : changement flexible des outils d'insufflation

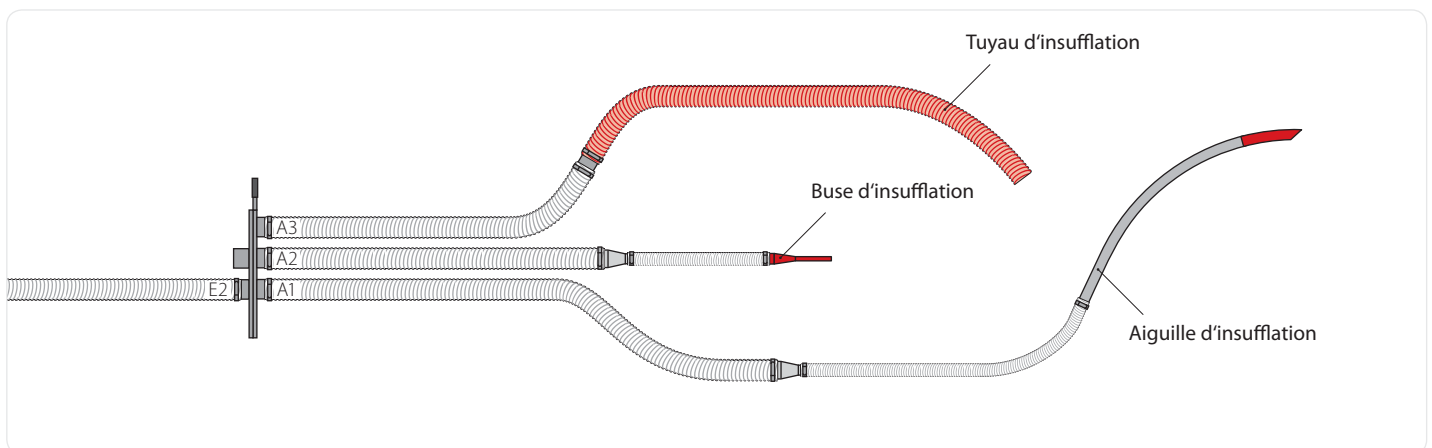
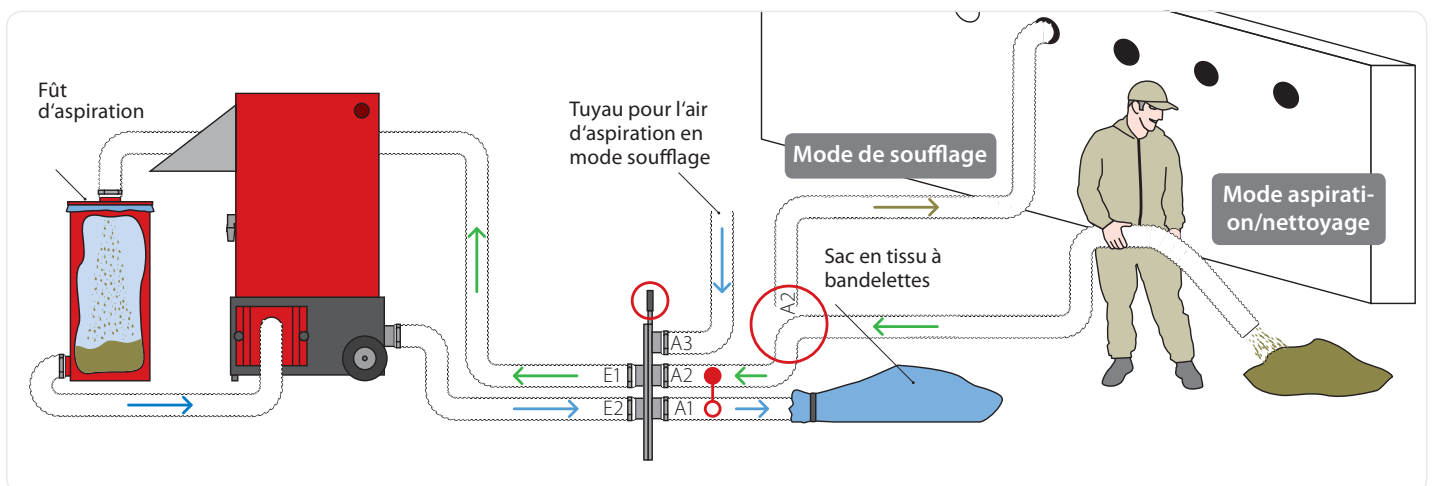


Schéma de raccordement : mode d'injection ou d'aspiration

Légende :

- Air
- Injecter le matériau
- ← Aspirer le matériau



Données techniques

Aiguillage de fibre à tourelle	NW75 (3")	NW90 (3½")
Type	2 > 3 NW75	2 > 3 NW90
Entrée	2 x NW75	2 x NW90
Sortie	3 x NW75	3 x NW90
Poids	env. 4,6 kg	env. 4,6 kg
Profil du stand	Console	Console
Réf.	6058	9414

X-Floc Dämmtechnik-Maschinen GmbH
Rosine-Starz-Straße 12 · 71272 Renningen
Germany
Telefon + 49 (0) 7159 - 80470 - 30 · Fax -40
eMail: info@x-floc.com · www.x-floc.com

Votre représentant X-Floc

