

Setzungsprüfstand nach EN 15101-1

Prüfvorrichtung für lose Dämmstoffe



Inklusive Laschen zur Verzurrung eines Prüf-elements

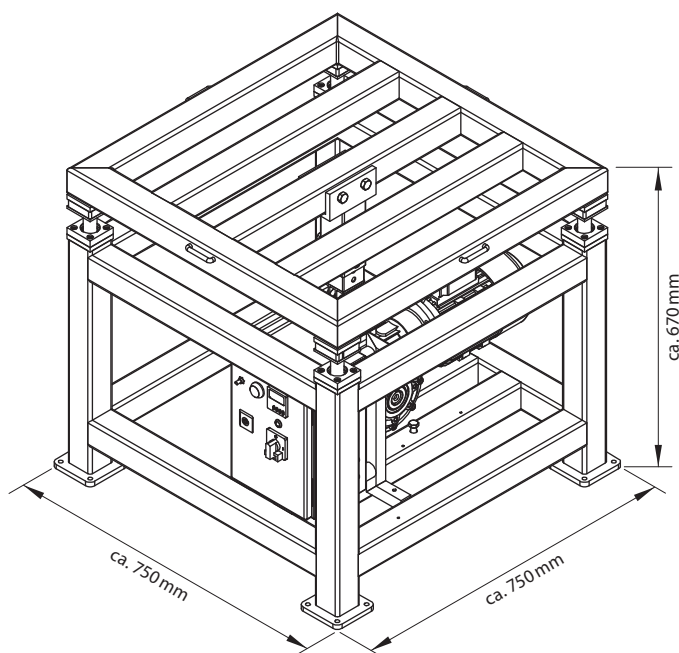


- ▶ **Setzungsprüfungen von**
 - Losen Schüttungen mit Wärmedämmstoffen
 - Offen aufgeblasenen Zellulose-Wärmedämmstoffen
 - Verdichtet eingeblassenen Zellulose-Wärmedämmstoffen
- ▶ **Entspricht den Vorgaben der Normen ISO/CD 18393 und EN 15101-1**
- ▶ **Passend für Prüfkorb (Probenbehälter) 0,1 m³ (Art.-Nr. 315)**

Der Setzungsprüfstand dient zur Prüfung des Setzmaßes unter Stoßanregung, vorzugsweise für lose Schüttungen bzw. offen aufgeblasene Wärmedämmstoffe wie Zellulosefüllstoffe (LFCI). Dieses Prüfgerät entspricht den Vorgaben der Normen ISO/CD 18393 und EN 15101-1.

Der Setzungsprüfstand hat ein stabiles Stahlgestell und eine pulverbeschichtete Oberfläche. Vier Lineareinheiten sorgen für die optimale Führung und einen geringen Fallwiderstand des Hubtisches. Von 10 bis 110 mm ist der Hub in 6 Stufen à 20 mm einstellbar, hierbei ist die Hubgeschwindigkeit stufenlos regelbar. Prüfzyklen von 1 bis 1000 und mehr können vorgewählt werden. Angeschlossen wird der Prüfstand an einen 230 V / 50 Hz Netzanschluss bei einer Bemessungsleistung von ca. 0,8 kW.

Kompaktheit in Verbindung mit einer robusten-quadratischen Konstruktion gestattet eine maximale Belastung des Hubtisches bis ca. 60 kg. Mit den vier seitlich angebrachten Laschen können Probenbehälter wie z.B. der Prüfkorb oder das Prüfelement mühelos verzurrt werden.



Technische Daten	
Abmessungen (L x B x H)	ca. 750 x 750 x 670 mm
Oberfläche	Pulverbeschichtet RAL7035 (lichtgrau)
Einstellbarer Hub	10...110 mm
Hubstufen	6 à 20 mm
Hubgeschwindigkeit	0,2 Hz...1,5 Hz
Prüfzyklen	1... > 1000
Max. Belastung	40 kg
Bemessungsleistung	ca. 0,75 kW
Elektrischer Anschluss	230 V / 50 Hz
Gewicht	ca. 110 kg
Artikel-Nr.	4179

Zubehör

Bild	Beschreibung	Art.-Nr.
	Prüfkorb (Probenbehälter) für Einblas-Dämmstoffe , V=0,1 m ³ , Bohrung Schlauch bis Ø 90 mm	315
	Prüfelement 0,1 m³ für verdichtetes Einblasen , Einblasöffnung bis Ø 90 mm Schlauch	3946
	Zeigerwaage für Prüfkorb (22kg) mit Maßband	5983
	Digitalwaage für Prüfkorb (40 kg)	4544
	Dickenmesser • Zellulose gem. EN 15101-2 • Mineralwolle (80g) gem. EN14064-2	1831 4932

Rüttelprüfstand nach EN 15101-1

Vibrations-Prüfvorrichtung für verdichtet eingeblasene Dämmstoffe



- ▶ **Setzungsprüfungen von**
 - Verdichtet eingeblasenen Zellulosefüllstoffen (LFCI) und anderen Einblasdämmstoffen
 - Eingeblasene Wärmedämmung in Wänden, Decken und Dachschrägen
- ▶ **Entspricht den Vorgaben der Norm EN 15101-1**
- ▶ **Passendes Prüfelement (Probenbehälter) 0,345/0,144 m³ auf Anfrage**



Vier robuste Zurrösen ermöglichen eine sichere Fixierung Ihres Prüfelements

Die Prüfvorrichtung dient zur Bestimmung des Setzmaßes unter Schwingungen. Geprüft werden Wärmedämmungen von Wänden, Decken und Dachschrägen, die mit lossem Zellulose-Wärmedämmstoff und anderen Einblasdämmstoffen verdichtet eingeblasen wurden. Dieses Prüfgerät entspricht den Vorgaben der Norm EN 15101-1.

Der Rüttelprüfstand hat ein stabiles Stahlgestell und eine pulverbeschichtete Oberfläche. Die Aufnahmeplatte kann stufenlos von 0-90° gekippt werden. Somit lässt sich die Setzung von Wärmedämmungen in Wänden, Decken und Dachschrägen prüfen. Eine genaue Einstellung der gewünschten Neigung macht die Winkelskala möglich. Schwingungen von bis zu 5220 Hz können eingestellt werden. Dies ermöglicht Überprüfungen weit über den schwierigsten realistischen Bedingungen.

Das Gerät ist so dimensioniert, dass sich Prüfelemente in realistischen Abmessungen darauf anbringen lassen. Das jeweilige Prüfelement lässt sich sicher mit Zurrgurten auf der Aufnahmeplatte fixieren. Ein Standsicherungsprofil sichert das Prüfelement in der vertikalen Achse.

Diese Prüfvorrichtung ist in einer jahrelangen Zusammenarbeit mit der Ludwig-Maximilians-Universität München entstanden.

Technische Daten

Abmessungen (L x B x H ₁ /H ₂)	ca. 1200 x 1300 x 1090/1760 mm
Probenbehälter (B max./H max.)	1000/3000 mm
Oberfläche	Pulverbeschichtet RAL7035 (lichtgrau)
Schwenkbereich	0 - 90°
Frequenz max.	87 Hz
Schwingungen max.	5220 Hz
Bemessungsleistung	ca. 0,9 kW
Elektrischer Anschluss	230 V / 50 Hz
Gewicht	ca. 270 kg
Artikel-Nr.	6342

Zubehör

Bild	Beschreibung	Art.-Nr.
	Prüfelement (Probenbehälter) 0,345/0,144 m ³	Auf Anfrage
	Prüfelement 0,1 m ³ für verdichtetes Einblasen, Einblasöffnung bis Ø 90 mm	3946
	Dichteproofset NW100: Dichteproofset zur Überprüfung der Einbaudichte von lose eingebautem Dämmstoff	3770

