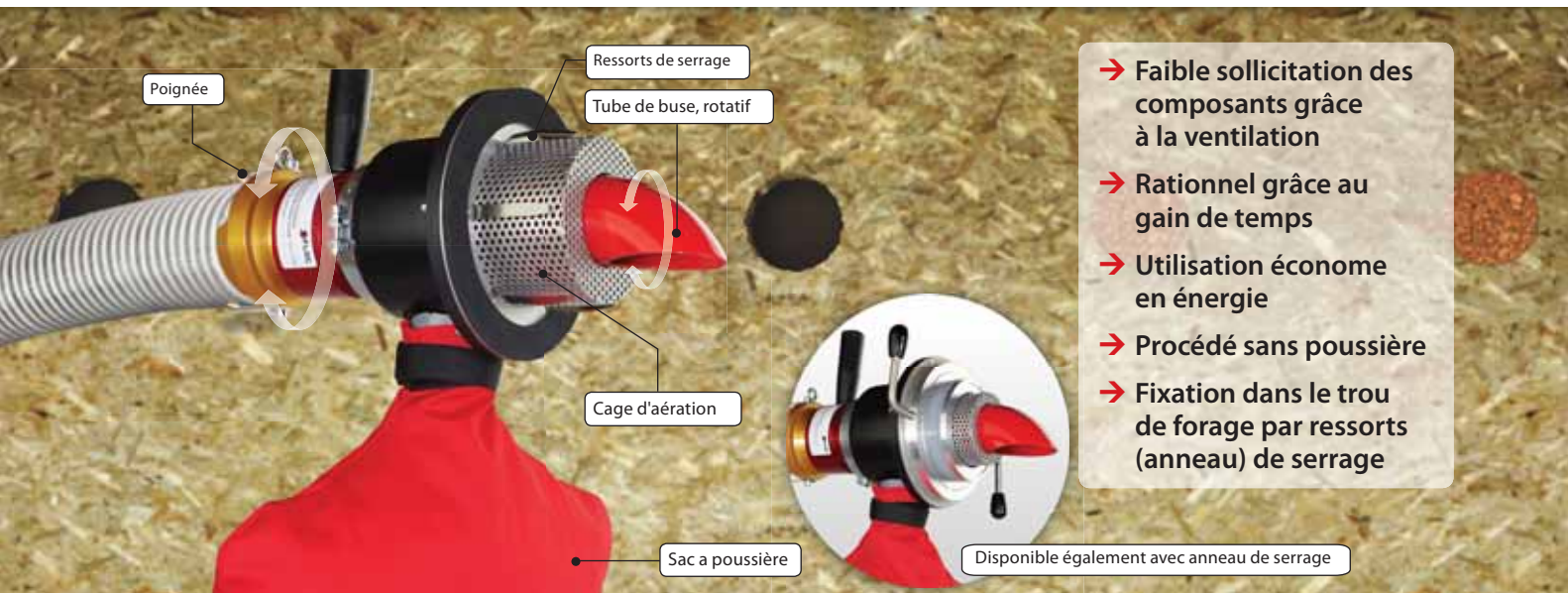


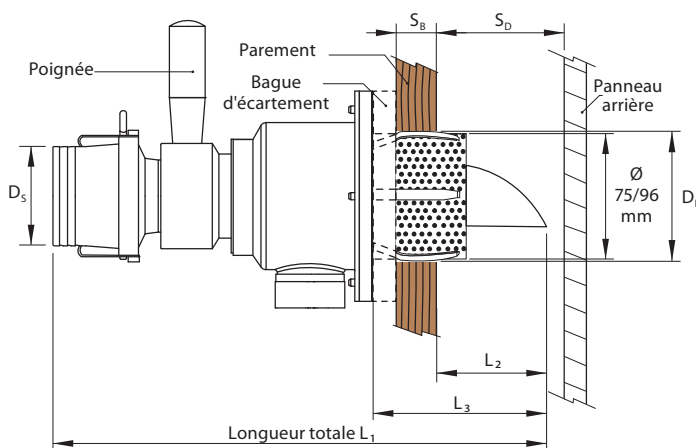
X-Jet: Buse rotatif ventilée avec ressorts de serrage ou bague de serrage



www.x-floc.com



Les buses rotatives ventilées peuvent remplir les constructions de murs à ossature avec du matériau isolant et évacuer l'air excédentaire de manière contrôlée. Le matériau isolant qui s'écoule avec l'air d'insufflation est accéléré à l'entrée de la buse rotative et est ensuite introduit par un tube de buse parallèle au plan du compartiment. Arrivé à l'extrémité supérieure, l'applicateur tourne le tube de la buse via la poignée dans le bon angle du compartiment. L'air excédentaire est évacué par la cage en tôle perforée dans le sac à poussière. Cela permet de réduire au minimum la formation de poussière lors de l'injection.



Données techniques

	X-Jet 63 Standard	X-Jet 63 avec bague de serrage	X-Jet 75 Standard
Sortie de la buse	angulaire	angulaire	angulaire
Évacuation passive de l'air	✓	✓	✓
Évacuation active de l'air	✓	✓	✓
Épaisseur d'isolation [S ₀]	55...300 mm	75...200 mm	85...400 mm
Épaisseur du parement [S ₈]	≤ 50 mm	15...35 mm	≤ 50 mm
Longueur L ₁	333 mm	333 mm	371 mm
Longueur L ₂ L ₃ - S ₈	L ₃ = 98 mm Exemple L ₂ = 98 - 19 mm L ₂ = 79 mm → S ₀ ≥ 84 mm	L ₃ = 82 mm Exemple L ₂ = 82 - 19 mm L ₂ = 63 mm → S ₀ ≥ 71 mm	L ₃ = 126 mm Exemple L ₂ = 126 - 19 mm L ₂ = 107 mm → S ₀ ≥ 112 mm
Longueur L ₃	98 mm	82 mm	126 mm
Ø du tuyau [D _s]	63 mm (2½")	63 mm (2½")	75 mm (3")
Ø de perçage [D _R]	85...87 mm	106,5 mm	106,5...107,5 mm
Réf.	1708	3843	1789

Accessoires

	Description	Réf.
	Scie cloche Ø 85,5 mm/106,5 mm avec système d'éjection; HSS/SDS disponible	4977/4966
	Scie cloche Profi Ø 85 mm/106,5 mm	6182/1733
	Scie cloche HF Ø 106,5 mm	5917
	Panneaux de fibres de bois tendres	
	Bouchon de fermeture 85 mm/106 mm bouchon conique	2208/1948
	Bouchon de fermeture 85 mm/106 mm fibre de bois	4675/4673
	Bague de serrage 106,5 mm Buse rotative X-Jet 63	2223
	Bague d'écartement 10/15/25 mm	4372/4374/4373

