

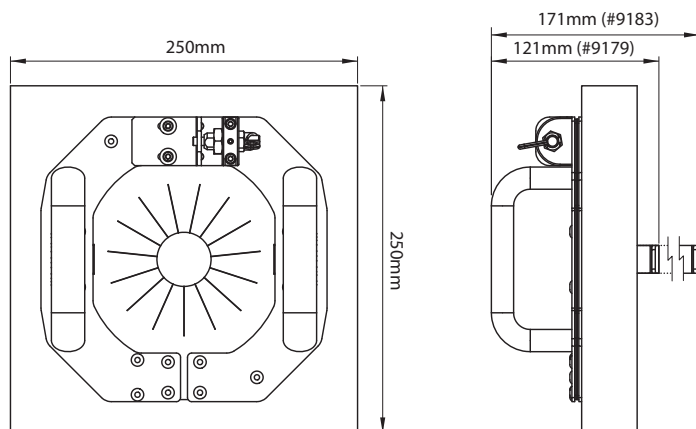
Diaphragme d'injection, pliable

Le diaphragme d'injection pliable pratique **Réf. 9179** (épaisseur de parement 10-35mm) et **Réf. 9183** (épaisseur de parement 35-65mm) se fixe dans le trou de perçage à l'aide d'un mécanisme rabattable.

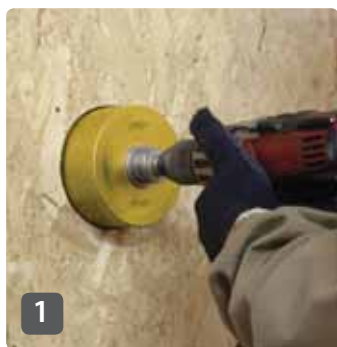
Les dimensions sont de 250x250mm (LxB). Grâce à son joint flexible et à la rosace en caoutchouc multicouche à l'entrée du tuyau, il est auto-étanche par rapport au compartiment.

Les avantages/caractéristiques en un coup d'œil

- ▶ Utilisable jusqu'à une épaisseur de parement de 65mm max.
- ▶ Perçage nécessaire $\varnothing = 106,5$ à 120mm
- ▶ Utilisable pour les tailles de tuyaux NW50 (2"), NW63 (2½"), NW75 (3") et NW90 (3½")
- ▶ Rosace en caoutchouc à 3 couches pour l'étanchéité du passage de tuyau
- ▶ Étanchéité flexible pour éviter la fuite de poussière de l'orifice d'injection
- ▶ Pêne d'encliquetage ergonomique pour une ouverture et un verrouillage faciles ou pour une utilisation à une main



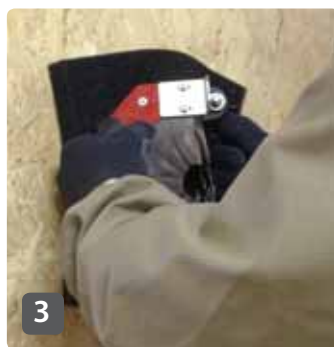
Application :



1 Réaliser l'ouverture d'insufflation



2 Ouvrir la barre d'arrêt et replier le passage de tuyau



3 Insérer le passage de tuyau dans le trou de forage et l'enclencher



4 Introduire le tuyau d'insufflation