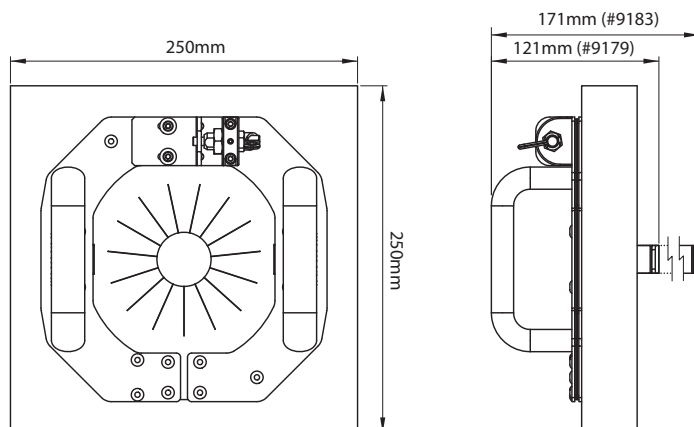


Einblasblende, klappbar

Die praktische klappbare Einblasblende **Art.-Nr. 9179** (Beplankungsstärken 10-35mm) und **Art.-Nr. 9183** (Beplankungsstärken 35-65mm) wird mithilfe eines Klappmechanismus und Rastriegel im Bohrloch befestigt. Die Abmessungen betragen 250x250mm. Dank dem flexiblen Abdichtschwamm (mit größerem Durchgangsloch auf Anfrage) und der mehrlagigen Gummirosette an der Schlauchzuführung ist sie selbstdichtend gegenüber dem Gefach.

Die Vorteile/Eigenschaften auf einen Blick

- ▶ Einsetzbar bis zu einer Beplankungsstärke von max. 65mm
- ▶ Erforderliches Bohrloch $\varnothing = 106,5$ bis 120mm
- ▶ Verwendbar für die Schlauchgrößen NW50 (2"), NW63 (2½"), NW75 (3") und NW90 (3½")
- ▶ 3-lagige Gummirosette zur Abdichtung der Schlauchdurchführung
- ▶ Flexibler Abdichtschwamm zur Vermeidung von Staubaustritt aus der Einblasöffnung
- ▶ Ergonomischer Rastriegel zum einfachen Öffnen und Verriegeln beziehungsweise zur Einhandbedienung



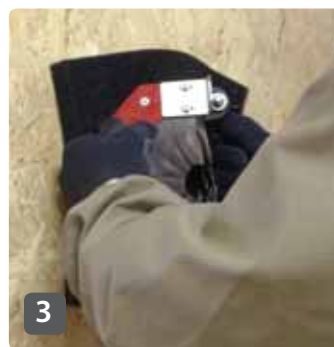
Anwendung:



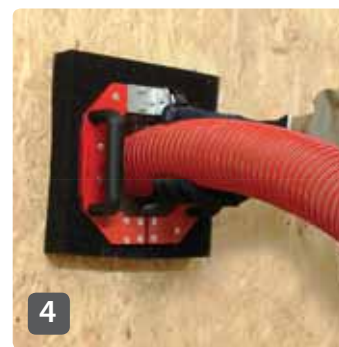
1 Einblasöffnung herstellen



2 Rastriegel öffnen und die Schlauchdurchführung einklappen



3 Schlauchdurchführung ins Bohrloch einsetzen und einrasten



4 Einblas Schlauch einführen