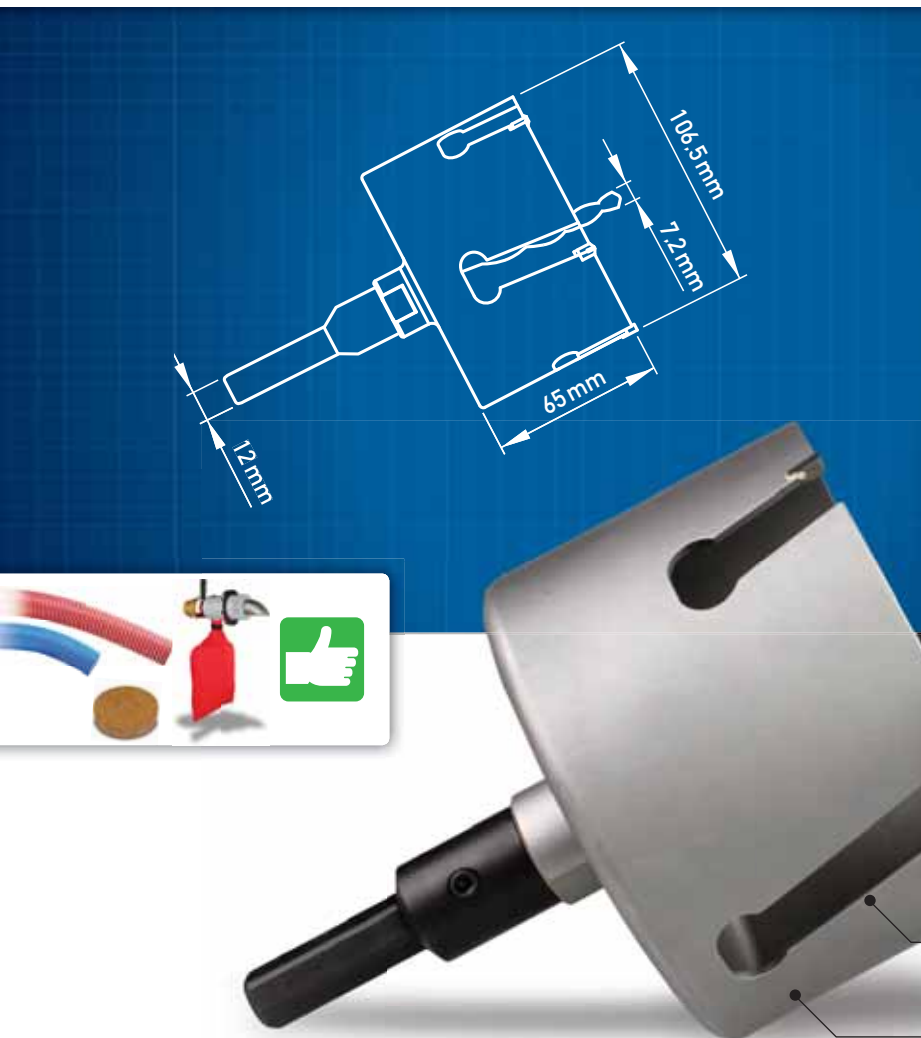


Scie cloche Profi pour toutes les ouvertures d'insufflation



La couronne de forage à béton carbure peut être réaffûtée

Pas d'encrassement grâce à la conception généreuse du logement de copeaux

Couronne de forage en métal massif corps métallique tourné

La couronne de forage développée en interne est en acier à outils. Elle est tournée à partir d'une pièce métallique massive. Ainsi, la scie cloche est très résistante et a une longue durée de vie.

Exemple de matériaux :

- ▶ Bois, contreplaqué
- ▶ Panneaux de particules (bruts, plaqués ou revêtus)
- ▶ Papier dur
- ▶ PVC, acrylique, plastique renforcé de fibres de verre
- ▶ Béton-gaz, placoplâtre, briques d'ytong
- ▶ Briques en terre cuite, briques creuses, carreaux jusqu'à dureté 6
- ▶ Substituts du bois

Il n'y a pas d'encrassement, grâce à la nouvelle conception de l'espace de coupe dans la géométrie de coupe. Grâce à cette innovation, l'époque du dégagement compliqué des noyaux de sciage est révolue. En cas d'éruption de la dent, le remplacement par du carbure est possible. La couronne de forage peut être réaffûtée.

Les bouchons de fermeture de notre offre ferment parfaitement les ouvertures d'injection.

Ø Scie cloche	Réf.	Ø Trou de forage	Profondeur de coupe
85 mm	7544	85 mm	env. 65 mm
85 mm	7829	85 mm	env. 90 mm
106,5 mm	6182	106,5 mm	env. 65 mm
106,5 mm	7816	106,5 mm	env. 90 mm

Pièces détachées et accessoires

	Désignation	Réf.
	Mèche (8 x 115 mm)	3883
	Mèche Ø 7,2 mm	6184
	Support de réception	6183
	Couronne de forage	6202
	Bouchon de fermeture VK85	2208
	Bouchon de fermeture VK106	1948

Scie cloche avec système d'éjection

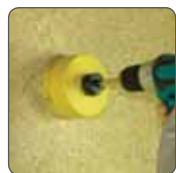
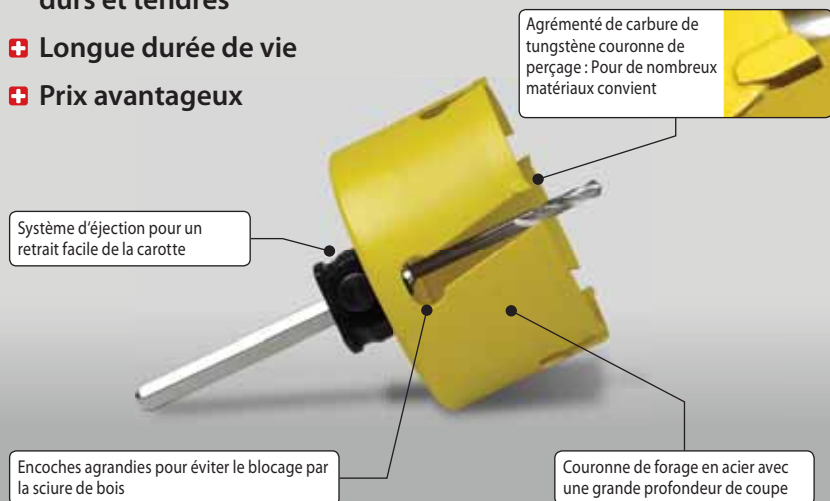


www.x-floc.com

+ Compatible avec les matériaux durs et tendres

+ Longue durée de vie

+ Prix avantageux



Scier le trou



Bouton-poussoir



Retirer la carotte



Injecter de matériau



Obturer le trou

Cette scie cloche performante avec système d'éjection est parfaitement adaptée à la réalisation professionnelle d'ouvertures d'insufflation. L'époque du dégagement compliqué des carottes de sciage est révolue. Les mèches sont disponibles au standard SDS et HSS.

Le mécanisme d'éjection du noyau de sciage fait gagner beaucoup de temps, est facile à utiliser et stable. Grâce à sa garniture en métal dur, la couronne de forage travaille facilement à travers tous les matériaux courants. L'obstruction par des copeaux lors du sciage ne peut presque plus se produire. Les grands évidements dans la couronne de forage avec les fraises ovales à l'extrémité empêchent cela.

Exemple de matériaux :

- ▶ Panneaux OSB et DWD
- ▶ Tous les matériaux de panneaux en bois
- ▶ Matériaux en fibres de bois tendres
- ▶ Placoplâtre
- ▶ Panneaux de fibres à liant ciment

La couronne de perçage est fabriquée en acier de haute qualité. C'est pourquoi vous êtes équipé de manière percutante avec ces scies cloche. Le soufflage avec un tuyau et une buse rotative est ainsi parfaitement préparé.

Les bouchons de notre offre ferment parfaitement ces ouvertures d'insufflation.



Scie cloche HSS

Ø Scie cloche	Réf.	Ø Trou de forage	Profondeur de coupe
105 mm	10025	105 mm	env. 58 mm
106,5 mm	4966	106,5 mm	env. 58 mm
108 mm	5149	108 mm	env. 58 mm
120 mm	5282	120 mm	env. 58 mm
85,5 mm	4977	85,5 mm	env. 58 mm
65 mm	5038	65 mm	env. 58 mm
52mm	8836	52mm	env. 58 mm

Pièces détachées et accessoires

Désignation	Ø 106,5	Ø 85,5	Ø 65
Scie et foret HSS	4966	4977	5038
Scie	4983	4984	5082
Foret HSS		5032	
Adapteur SDS		6492	

Exemples d'application

Ø Scie cloches	Application	Bouchon Réf.
106,5 mm	Tuyau NW75, J-Jet 75 / X-Jet 75	VK106 1948 
86 mm	Tuyau NW63, X-Jet 63 sans bagues de serrage	VK85 2208 
65 mm	Tuyau NW50	VK65 2018 