

Diaphragme d'injection universel

Le diaphragme d'injection **Réf. 9209** ou **Réf. 9657** convient à presque tous les outils d'injection, par exemple

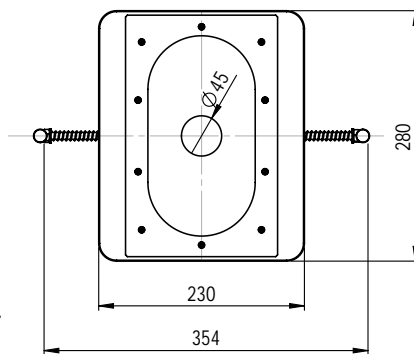
- ▶ les tuyaux d'injection/de transport
- ▶ les aiguilles d'injection
- ▶ les lances d'injection
- ▶ les buses d'injection et les buses rotatives

Le diaphragme d'injection universel est fixée dans le trou de forage ou le trou oblong à l'aide du mécanisme de serrage (étrier de serrage avec ressort) et est auto-étanche. Le professionnel a ainsi les mains libres pour guider l'outil d'insufflation et pour utiliser la commande de la machine.

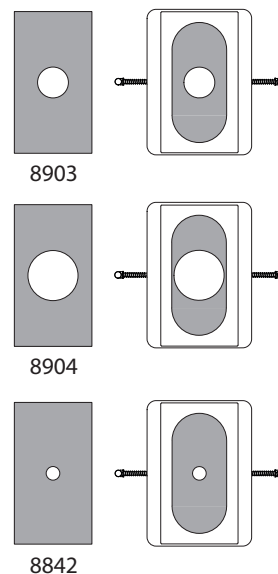
Une membrane en caoutchouc extrêmement résistante à la déchirure assure une étanchéité fiable aussi bien par rapport aux surfaces lisses (par exemple les aiguilles d'insufflation) que par rapport aux tuyaux (par exemple le tuyau d'insufflation ou de transport). L'air excédentaire qui pénètre dans le compartiment lors de l'insufflation peut s'échapper facilement grâce à l'éponge d'étanchéité perméable à l'air. L'éponge compense en outre les différentes épaisseurs de parement.

Les avantages/caractéristiques en un coup d'œil

- ▶ **Réf. 9209** pour épaisseur de parement 12...25mm
- ▶ **Réf. 9657** pour épaisseur de parement 30...80mm incl. 2x éponges d'étanchéité Réf. 9077 (15mm) et 2x éponges d'étanchéité Réf. 9661 (25mm)
- ▶ Trou de forage nécessaire \varnothing 95 à 120mm
- ▶ Membrane en caoutchouc pour le diaphragme d'injection :
Réf. 8903 Joint d'étanchéité \varnothing = 45mm (standard)
Réf. 8904 Joint d'étanchéité \varnothing = 68mm (en option)
Réf. 8842 Joint d'étanchéité \varnothing = 30mm (en option)
Veuillez spécifier la version optionnelle lors de la commande.
- ▶ Dimensions du diaphragme d'injection :
230 x 280mm ou 354 x 280mm avec les poignées



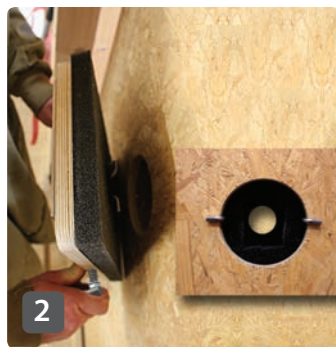
Membrane:



Application :



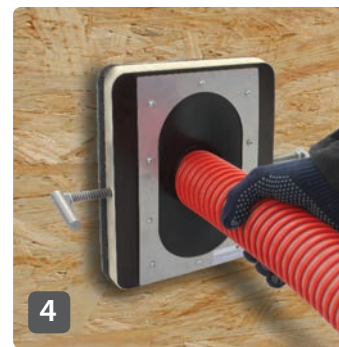
1 Précontraindre le levier de serrage



2 Insérer le diaphragme d'insufflation dans l'ouverture



3 Enclencher par contre-pression



4 Introduire l'outil d'insufflation