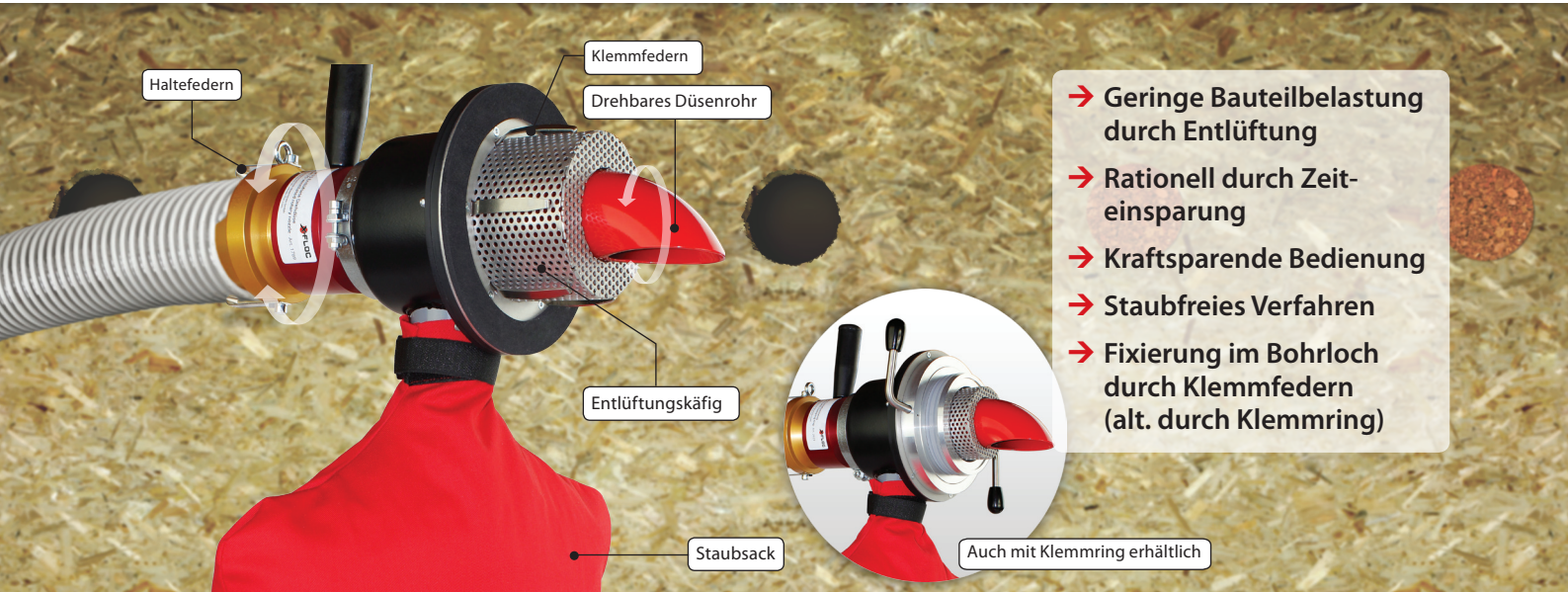


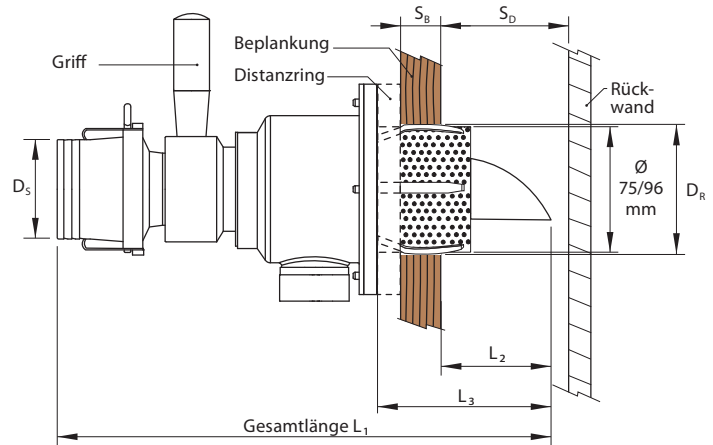
X-Jet: Staubarmes Einblasen

Entlüftete Drehdüsen mit Klemmfedern oder Klemmring



- ➔ Geringe Bauteilbelastung durch Entlüftung
- ➔ Rationell durch Zeiteinsparung
- ➔ Kraftsparende Bedienung
- ➔ Staubfreies Verfahren
- ➔ Fixierung im Bohrloch durch Klemmfedern (alt. durch Klemmring)

Entlüftete Drehdüsen können Ständerwandkonstruktionen mit Dämmstoff befüllen und überschüssige Luft kontrolliert abführen. Dabei wird der mit der Einblasluft strömende Dämmstoff beim Eintritt in die Drehdüse beschleunigt und anschließend über ein Düsenrohr parallel zur Gefachebene eingeleitet. Am oberen Ende angelangt, dreht der Verarbeiter das Düsenrohr über den Griff in die richtige Gefachecke. Die überschüssige Luft wird durch den Lochblechkäfig in den Staubstreck entlüftet. Dadurch lässt sich die Staubentwicklung beim Einblasen auf ein Minimum reduzieren.



Technische Daten

	X-Jet 63 Standard	X-Jet 63 mit Klemmring	X-Jet 75 Standard
Düsenauslass	winklig	winklig	winklig
Passive Entlüftung	✓	✓	✓
Aktive Entlüftung	✓	✓	✓
Dämmstärke [S _D]	55...300 mm	75...200 mm	85...400 mm
Beplankungsstärke [S _B]	≤ 50 mm	15...35 mm	≤ 50 mm
Länge L ₁	333 mm	333 mm	371 mm
Länge L ₂ L ₃ - S _B	L ₃ = 98 mm Beispiel L ₂ = 98 - 19 mm L ₂ = 79 mm → S _D ≥ 84 mm	L ₃ = 82 mm Beispiel L ₂ = 82 - 19 mm L ₂ = 63 mm → S _D ≥ 71 mm	L ₃ = 126 mm Beispiel L ₂ = 126 - 19 mm L ₂ = 107 mm → S _D ≥ 112 mm
Länge L ₃	98 mm	82 mm	126 mm
Schlauch Ø [D _S]	63 mm (2½")	63 mm (2½")	75 mm (3")
Bohrloch Ø [D _R]	85...87 mm	106,5 mm	106,5...107,5 mm
Art.-Nr.	1708	3843	1789

Zubehör

	Beschreibung	Art.-Nr.
	Lochsäge Ø 85,5 mm/106,5 mm mit Auswurfsystem; HSS/SDS erhältlich	4977/4966
	Lochsäge Profi Ø 85 mm/106,5 mm	6182/1733
	Lochsäge HF Ø 106,5 mm Holzweichfaserplatten	5917
	Verschlusskorken 85 mm/106 mm konischer Korken	2208/1948
	Verschlussstopfen 85 mm/106 mm Holzfaser	4675/4673
	Klemmring 106,5 mm Drehdüse X-Jet 63	2223
	Distanzring 10/15/25 mm	4372/4374/4373

