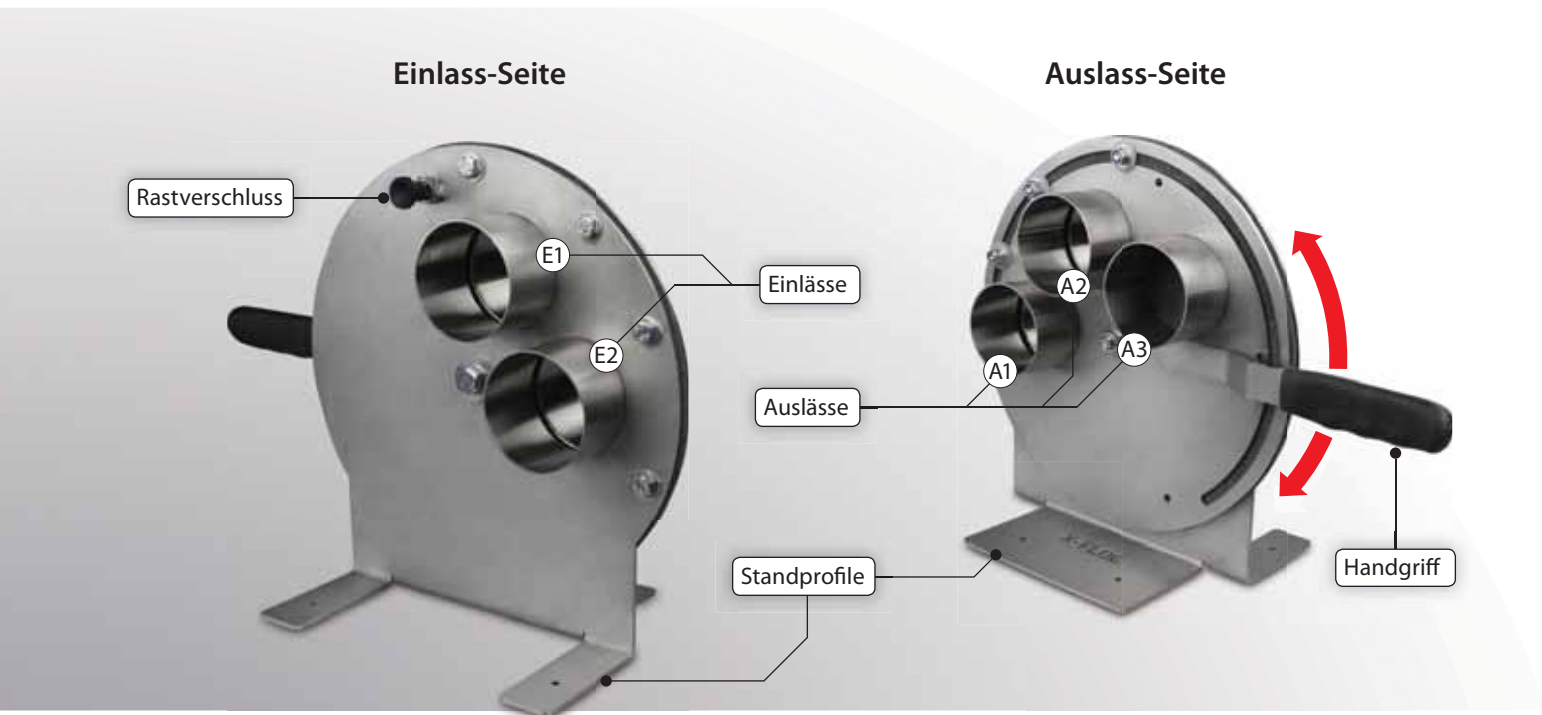




Revolver-Flockenweiche NW75 (3") / NW90 (3½")

Verschlauchen und Umschalten oder Wechsel zwischen Einblas- und Saugbetrieb





Revolver-Flockenweiche NW75 (3") / NW90 (3½")

Vorschlauchen und Umschalten oder Wechsel zwischen Einblas- und Saugbetrieb

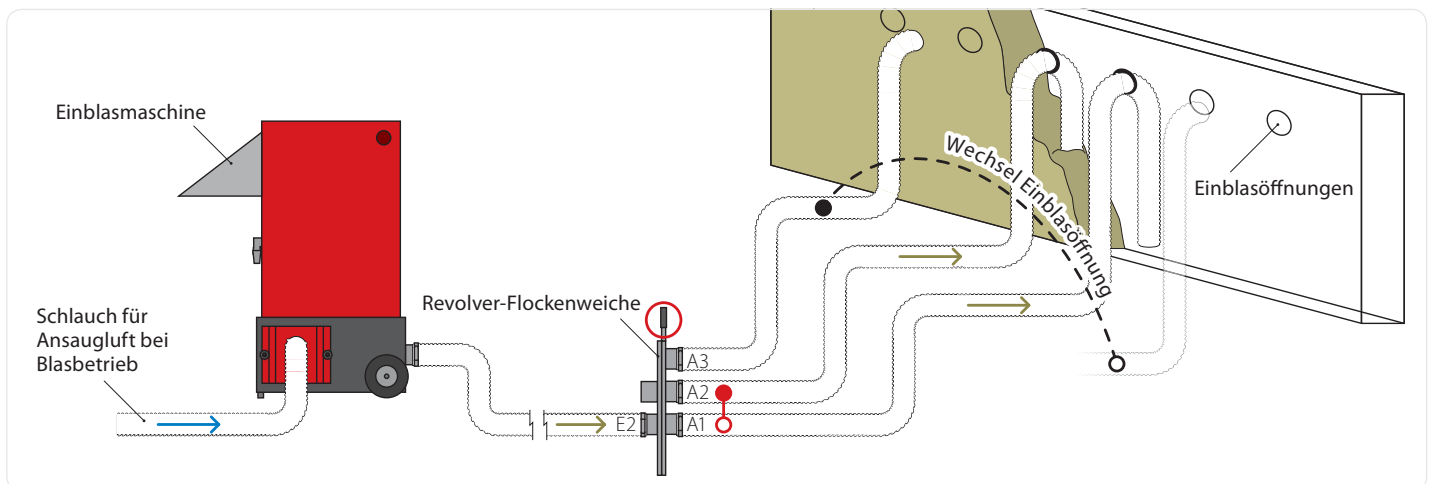
Flockenweichen ermöglichen serielles Arbeiten durch mehrere vorbereitete Einblasleitungen. Schnelle Wechsel von Einblas- zu Saugbetrieb mit einer Einblasmaschine oder Verstärker-/Absaugstation mit Saugfass sind mit einer Revolver-Flockenweiche kein Problem. Revolver-Flockenweichen von X-Floc sind mit drei Abgängen ausgestattet. Dies ermöglicht rationelles Vorbereiten mehrerer Einblasöffnungen und schnelles Einblasen mehrerer Felder. Die Weichen dichten sehr gut ab und sind einfach verstellbar.

Außerdem ermöglichen sie zusätzliches einfaches Umschalten zwischen Blas- und Saugbetrieb. Im Saugbetrieb besteht auch die Möglichkeit Blockaden in der Förderleitung abzusaugen. In einem Transportfahrzeug oder X-Floc Einblasmobil lässt sich eine Flockenweiche vorinstallieren und mit nur einem Handgriff komfortabel umschalten.

Anwendungsbeispiele:

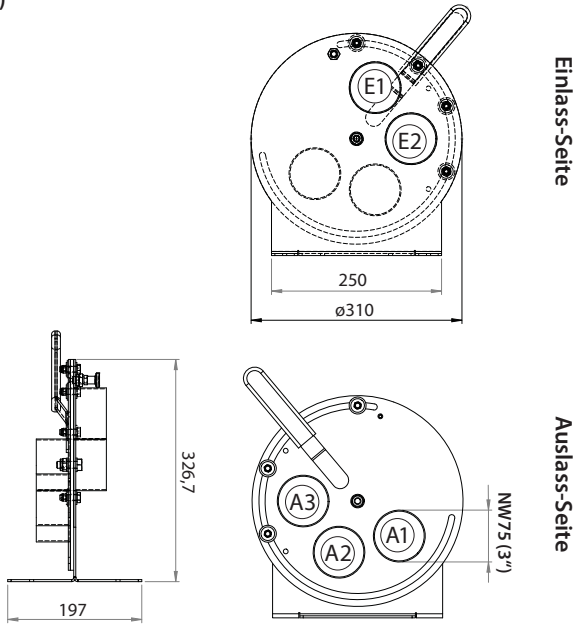
- ▶ Einfache Bedienung, gute Verstellbarkeit und Umleiten des Materialstroms via Handgriff und Rastelement
- ▶ Unterbrechungsfreies Befüllen von Elementen
- ▶ Schnelles Umschalten zwischen Einblasen und Saugen
- ▶ Umschaltmöglichkeit bei breiten Feldern, die mit zwei bis drei Schläuchen bestückt werden
- ▶ Umschalten zwischen bis zu drei fest installierten Schlauch- bzw. Rohrleitungen

Anschlussschema: Vorschlauchen und Umschalten zwischen Schlauchleitungen

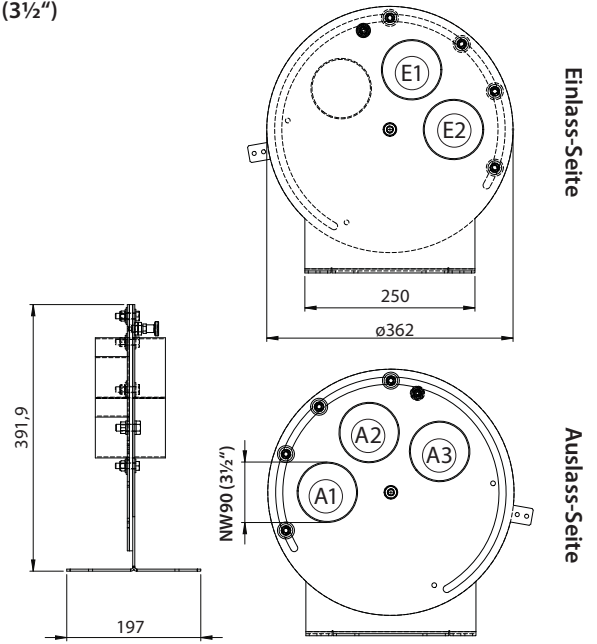


Abmessungen

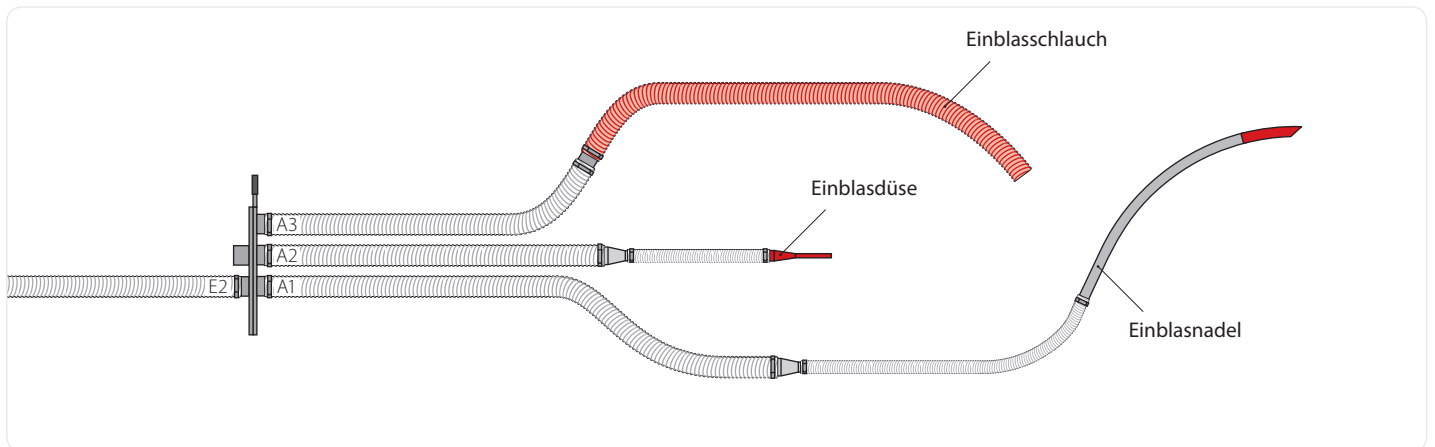
Revolver-Flockenweiche
NW75 (3")



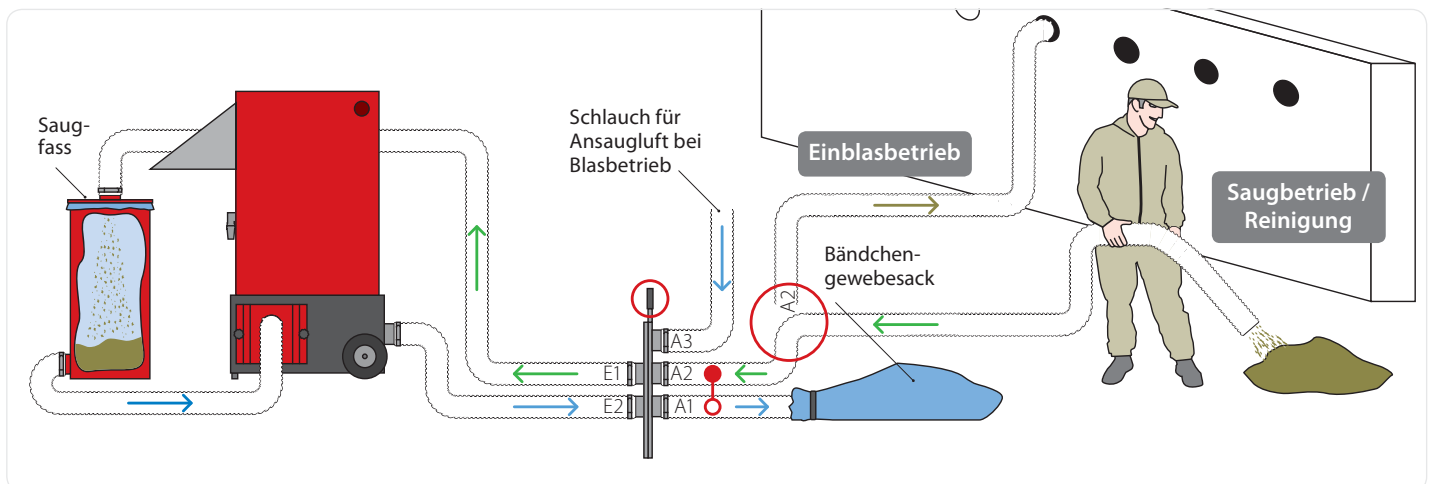
Revolver-Flockenweiche
NW90 (3½")



Anschlussschema: Flexibler Wechsel der Einblaswerkzeuge



Anschlussschema: Einblas- oder Saugbetrieb



Legende:

- Luft
- Material einblasen
- ← Material saugen

Technische Daten

Revolver-Flockenweiche	NW75 (3")	NW90 (3½")
Typ	2 > 3 NW75	2 > 3 NW90
Einlass	2 x NW75	2 x NW90
Auslass	3 x NW75	3 x NW90
Gewicht	ca. 4,6 kg	ca. 4,6 kg
Stand	Konsole	Konsole
Art.-Nr.	6058	9414

X-Floc Dämmtechnik-Maschinen GmbH
Rosine-Starz-Straße 12 · 71272 Renningen
Germany
Telefon + 49 (0) 7159 - 80470 - 30 · Fax -40
eMail: info@x-floc.com · www.x-floc.com

Ihr X-Floc Händler

