

Einblasmaschine EM400 Serie

Hochleistungsmaschine für den mobilen und stationären Einsatz



EM400 | EM430 | EM440

Hochleistungs-Einblasmaschinen

- ▶ Geeignet für alle zugelassenen Dämmstoffe und sämtliche Einblasmethoden
- ▶ Präzise steuerbar via Kabel-/Funkfernsteuerung
- ▶ Staubarme Befüllung mit Absaugmöglichkeiten

Funktionsprinzip

1 Befüllaufsatz

Das Liefergebinde wird auf der aufgeklappten Sackauflage abgelegt, geöffnet und durch den Streifenvorhang in den Vorratsbehälter geschoben.

2 Auflockerungs- und Zuführwellen

Durch vier rotierende Wellen wird das Dämmmaterial in kleine Stücke aufgebrochen und zum Schleuseneinlass transportiert. Die Zerkleinerungswellen sorgen für eine optimale Aufbereitung verschiedenster Einblasdämmstoffe.

3 Elektrischer Schleusenschieber

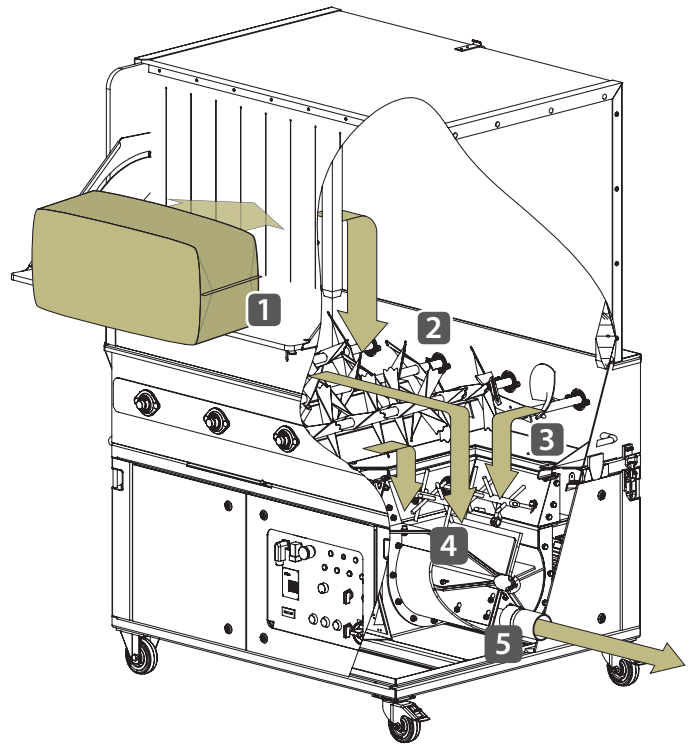
Standardmäßig erfolgt mittels Einstellung (via Fernbedienung) der Schleusenschieber-Position die Dosierung der Materialmenge, die in das Häckselwerk gefördert wird.

4 Häckselwerk

Schnell drehende Häckselwellen lockern das Material vollständig und fördern dieses aktiv in die Kammern der Zellradschleuse. Faserdämmstoffe erreichen dadurch ihre optimale Ergiebigkeit.

5 Zellradschleuse

Das rotierende Zellrad nimmt den Dämmstoff auf und befördert ihn portioniert nach unten zum Ausblasstutzen. Von dort wird das Material durch den Luftstrom der Turbinen bzw. Radialverdichter beschleunigt über den Förderschlauch an den Einbauort geblasen. Die Schleusenentlüftung sorgt für einen deutlich erhöhten Wirkungsgrad und für die Vermeidung von Staubaufwirbelung im Befüllaufsatz.



Materialmengen und -verarbeitung

Alle X-Floc Maschinen sind mit hochwertigen und sehr luftdichten Schleusen ausgestattet. Bei der EM400 Baureihe wird eine besonders robuste und dickwandige Stahlschleuse eingesetzt, die auch optimal für die Verarbeitung großer Mengen abrasiver Dämmstoffe, wie Glas- und Steinwolle, geeignet ist. Die Einstellung der Materialfördermenge erfolgt über die mitgelieferte Kabelsteuerung oder eine optionale Funkfernsteuerung.

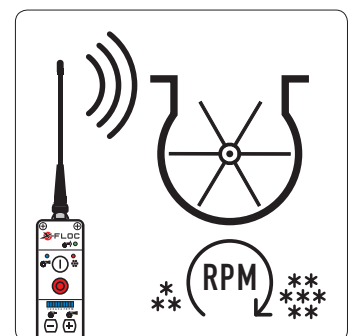
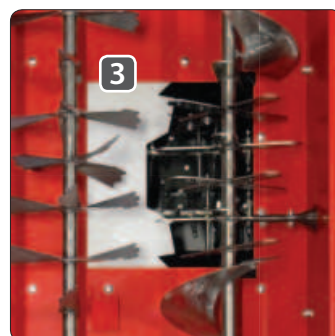
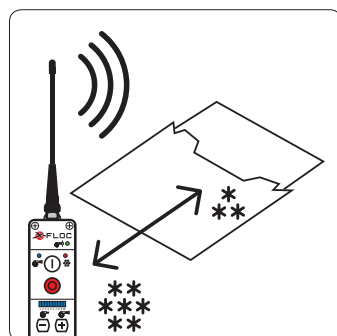
High-volume Befüllaufsatz

Der Befüllaufsatz der EM400 Baureihe hat mit 1000 Liter Fassungsvermögen ein sehr großes Vorratsvolumen, ausreichend für ca. 5-6 Säcke handelsüblichen Dämmstoffmaterials. Eine aufklappbare Ablagefläche erleichtert das Ablegen, Öffnen und Zuführen von Sackware. Durch den transparenten Streifenvorhang wird Staubaustritt vermieden. Der Absaugstutzen an der Seite macht darüber hinaus eine aktive Staubabsaugung möglich. Der Deckel des Befüllaufsatzes lässt sich leicht entfernen, um den Dämmstoff von oben einfüllen zu können.

DS-Option: Einstellbare Geschwindigkeit des Schleusenrotors

Die Zellradschleuse kann optional mit einer Drehzahlregelung ausgestattet werden, die ebenfalls mittels Kabel- bzw. Funkfernsteuerung eingestellt wird. Bei der EM400 Baureihe lässt sich die Materialfördermenge über den serienmäßig eingebauten elektrischen Schleusenschieber regeln. Um die DS-Option erweitert, bieten die Maschinen der EM400 Serie noch diverse zusätzliche Einstellmöglichkeiten. Dazu gehören beispielsweise:

- ▶ Verfeinerte Materialmengenregelung bei kleinen Durchsatzmengen, z. B. zum Einblasen mit geringem Düsendurchmesser
- ▶ Exakte Mengenregelung beim Einblasen von Schüttgütern
- ▶ Erhöhen der Drehzahl bei größeren Anforderungen an die Gleichmäßigkeit des Materialstroms, z. B. bei Sprüharbeiten
- ▶ Verringern der Drehzahl bei der Verarbeitung von stark abrasiven Dämmstoffen (z. B. Schaumglas), um Dämmmaterial und Schleusenbauteile zu schonen.



Einblasmachinen EM400 | EM430 | EM440

Die Hochleistungs-Einblasmachinen der Baureihe EM400 sind für die professionelle Verarbeitung von bauaufsichtlich zugelassenen losen Dämmstoffen wie z. B. Zellulose, Holzfaser, Steinwolle und vielen mehr optimal geeignet.

Ein zweistufiges Auflockerungswerk bricht hochverpresste oder stark verfilzte Dämmstoffe optimal auf. Die Einblasmachinen der EM400 Serie haben einen sehr großen Materialbehälter (1000l) und mit dem Ausblasstutzen NW90 (3½") eine besonders hohe Durchsatzleistung von bis zu 2450kg/h auf Zellulose bezogen.

Alle wichtigen Maschineneinstellungen für den Einblasvorgang können via Kabel- oder Funkfernsteuerung (optional) direkt am Arbeitsort eingestellt werden. Auch die Förderluft wird mittels Fernbedienung eingestellt. Eine fünfstufige Turbine und/oder mehrere Hochleistungs-Radialverdichter erzeugen die benötigte Luftleistung. Die EM440 ist auch mit 3x230V Stromanschluss erhältlich.

Die komplette EM400 Serie ist sowohl für den stationären als auch den mobilen Einsatz konzipiert. Mit den Maschinen kann offen aufgeblasen, verdichtet eingepulst und mit Zubehör feuchtgesprüht werden. Alle Maschinen zeichnen sich durch benutzerfreundliche Bedienung aus und bieten eine Reihe technischer Eigenschaften, die Ihnen jeden Tag zu besten Arbeitsergebnissen verhelfen.



Gehobener Standard von A bis Z

Ausblasstutzen

Die EM400 Baureihe ist mit einem NW90 (3½") Ausblasstutzen ausgestattet (Standard). Eine Direktreduzierung auf NW75 (3") ist optional möglich. Die EM440 Varianten verfügen über einen zusätzlichen Ausblasstutzen NW63 (2½") für die integrierte Verstärkereinheit.

Elektrische Schaltanlage

Die elektrische Schaltanlage ist übersichtlich und mit einfach verständlichen Bedienelementen sowie mit hochwertigen Bauteilen bestückt.

Luftfilter

Die Ansaughaube mit Rasthakenverschluss kann schnell abgenommen werden, so dass der Luftfiltereinsatz einfach zu reinigen ist.

Zurrösen

Vier im Rahmen integrierte Anschlagpunkte (Zurrösen) ermöglichen eine einfache und sichere Befestigung sowie Lastabhängen.



Wartung und Service können bei den Maschinen der Baureihe EM400 sehr zeitsparend durchgeführt werden. Sie lassen sich leicht aufklappen und bieten sowohl einfachen als auch schnellen Zugang zu allen Baugruppen. Für den Transport in niedrigen Fahrzeugen kann der Befüllaufsatz komplett abgenommen werden.



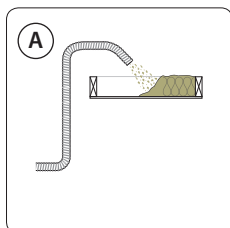
Hochleistungs-Einblasmaschinen EM400 Serie

Einblasverfahren und Dämmmaterial

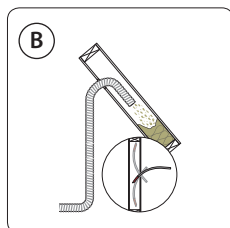
Die verschiedenen Baustile und Konstruktionsarten erfordern unterschiedliche Arbeitsmethoden. Darüber hinaus kommt es bspw. auch auf den Dämmstoff an, wieviel Luftmenge und Druck zum optimalen Verarbeiten benötigt wird.

Die X-Floc Maschinen der Baureihe EM400 stellen sowohl in Bezug auf das Einblasverfahren als auch auf das Dämmmaterial quasi eine All-round-Lösung dar. Es gibt beinahe keine Grenzen bei der Verarbeitung loser Dämmstoffe.

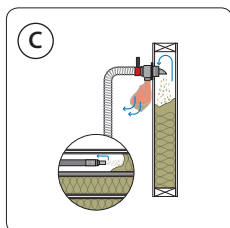
Offenes Aufblasen



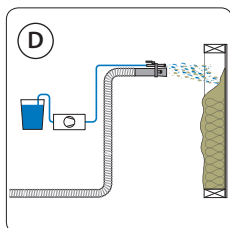
Verdichtetes Einblasen



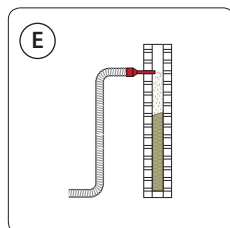
Einblasen mit Entlüftung



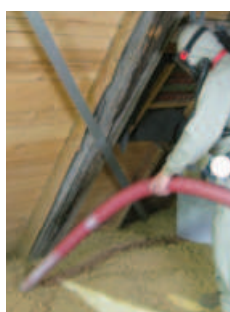
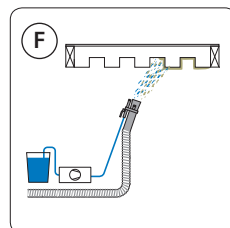
Feuchtsprühen/CSO



Kerndämmung



Brandschutz



Einblasdämmstoffe Produktgruppen

Zellulose

AIPLANAT, Arbocel Climasafe, Cellisol 300, Cellisol 500, Warmcel, Warmcel 500, Zellofix, Ouatex, Eurocellulose, cellulose V1, Vosges Cellulose, Eurocellulose SB, cellulose V3 SB, Vosges Cellulose S B, FranceFloc B, Ecofloc B, Cell la vie B, Néocell B, Optimum MP, Climacell S, Climacell pure, Climacell akust, Climacell inside, Climacell sonic, cellfloc, climacell Loft, climacell InduTec, climacell HSX, climacell FSX, climacell Green Nature, Unifloc, Witherm, DÄMMSTATTs CI 040, KLIMA-TEC-FLOCK, biocell, DÄMMSTATTs CI Dämmschüttung, DÄMMSTATTs CI 040 bf, KLIMA-TEC-FLOCK bf, biocell bf, DÄMMSTATTs CI Dämmschüttung bf, DAEMMSTATT D, Isocell D, Trendisol D, Dobry-Ekovilla D, DAEMMSTATT D bf, Isocell D bf, Trendisol D bf, Dobry-Ekovilla D bf, Isocell P, Isocell for you, FLOCO'MOBIL Dämmflocke, Floci-Cell, naturheld Holzfaser Einblasdämmung, WoodyCell+, WoodyCell Plus, WOODYCELL, isofloc, isofloc L, isofloc L+, isofloc LW, isofloc LM, swissfloc, isofloc eco, isofloc neo, easyfiber, CelluBOR SW, OUATECO PREMIUM, JUST BE GREEN, ISOL+, OUATECO, OUATECO NATURE, STEICOfloc, STEICOfloc NB, THERMOFLOC F, THERMOFLOC B, GREENFLOC, Klima-super, Isocell, trendisol, Isodek, Dobry-Ekovilla, Fibra-Natur, Domexcell, Pavafloc, Renocell, Isolare, Poesis, isECO, ISOCELL F, greenwool, clima-super Evolution, IsoCell Evolution, greenwool Evolution, isECO green, clima-super lambda+, clima-super max, Isocell lambda+, greenwool lambda+, isECO lambda+, isECO max, trendisol lambda+, Wolfinger Zellulosedämmung, STT Floc, Ekovilla, Ekovilla Puru, Ekovilla IA, Isonem, Isolet, UpCell, GreenCell, Climatizer plus, Thermocel, La cellulosa, Easycell, Celisol, Isofloc EU 01, WarmFiber, WarmFiber Plus, Termex, Termex Green, Ekocell, Ekocell Green, Kätevå, Kätevå Green, iQ3 CELLULOSE, CELLIPURE, ISOLANT ECOLOGIQUE SEMI, DOMOSANIX, CELLECO etc.

Holzfaser

GUTEX Thermofibre/FQ, WOODYCELL SW, AIRFLEX, best wood FIBRE, Hoiz, Jasmin, STEICO zell, Thermocell in-situ formed loose fill insulation, Termoträ Original, Termoträ Fire Protect etc.

Mineralfaser

InsulSafe, Supafil Cavity Wall, Supafil Loft Plus, Supafil Timber Frame, Supafil Max Frame, Teko-Flock, Indi-Flock, Trendi-Flock, swissporROC, COOMBLISSIMO, FLOCOLENE, TECHWOOL, Fillrock KD Plus, Fillrock KD, Fillrock RG Plus, Fillrock RG, Conlit Firesafe, PAROC BLT 5, DOSSOLAN THERMIQUE etc.

Mineralische Granulate

BIT Perlit Bachl, HY Perlit Bachl, Neopor, Hyperdämm, Hyperlite KD, Thermoperl, 2K Perlit Flachdachdämmung, Extraperl S4, Thermo-Fill, Thermo-Floor, Thermo-Plan, Thermo-Roof, ISOPLUS100 BEPS-WD, SLS 20F, SLS20 Plus, Perli-Fill, Poraver Blähglas-Granulat, Bauhaus DSX100, Geocell Blähglas, JASS Wärmedämmschüttung, Liaver, NEVOLIT etc.

EPS-Granulate

ThermoWhite WD 100 R, ISO Plus BINDER WD 100R, ThermoWhite WD 70 R (RN), ThermoWhite WD 130 R, HIRSCH PoroBead 033, H2 Wall, Granublow 033, HIRSCH Poro-Bead Plus, H2 Wall Plus, Granublow Plus, Isofloc Pearl, RigiBead Premium 033, RigiBead 035, SwissporEPS Perlen, SwissporEPS Styromull, airpor level 3.0, airpor level 3.0 A, airpor rapid, airpor light, BACHL niveauTHERM 160 Premium, BACHL niveauTHERM 160 Premium-PLUS, BACHL niveauTHERM 400 Premium, BACHL niveauTHERM 400 Premium-PLUS, HK33, TF Pearls, GRANU-PUR, Neopixels Premium HR Insulation, thermotec BEPS-WD 130R, thermotec BEPS-WD 70N, Ecofibre EPS 033 Kerndämmung etc.

Brandschutzputze und sonstige Dämmstoffe






ISOVER FireProtect 150, ISOVER FireProtect 150F, DOSSOLAN THERMIQUE, DOSSOLAN 3000, DOSSOLAN-HOECO F II/1, Cafco-BLAZSHIEKD DC/F, Cafco-300, FIBREXPAN, Hanf-Dämmwolle HDW, AgriCell BW, Einblasstroh, Bio-Einblasstroh, Thermoströ, Thermostraw, Blown straw insulation, Plantacell, Stroheinblasdämmung, SonnenStroh, SunStraw, Blowstraw, Blow-in straw, Loose fill straw insulation, SonnenKlee-Einblasstroh, GREENFLOC, Thermofloc-Dämm pellets, G-tec gebundener Dämmkork, Iso-Stroh, Flachsfloc, Lopas-Strohhäcksel-dämmung, CEMWOOD CW 1000 / CW 2000, ISOLENA-BLOCK, ISOLENA-OPTIMAL, ISOLENA-PREMIUM, ISOLENA-KLEMMFILZ, ISOLENA-OPTIMAL PLUS, MEHABIT, MEHAPORT, MEHAPORT, NeptuTherm, Calor, THERMO JUTE DUO, THERMO JUTE 100, THERMO JUTE 100 PLUS, Métisse Flocon, FonaTerm - granular, REINFLOCK, Conluto, JOMApertl etc.

Die Tabelle erhebt keinen Anspruch auf Vollständigkeit. Auf Wunsch prüft X-Floc gerne weitere Produkte.



Welche Einblasmachine für Ihren Einsatz?

Grundsätzlich können Sie mit jeder Maschine der Serie EM 400 annähernd alle erhältlichen Einblasdämmstoffe verarbeiten. Aus den verschiedenen Maschinentypen können Sie jedoch eine auf Ihren Bedarf optimal abgestimmte Ausführung wählen. Kontaktieren Sie uns für detaillierte und weiterführende Informationen – wir beraten Sie gerne!

Baureihe	EM400	EM400	EM400	EM400	EM400
Maschinentyp	EM400-400V/7,5kW	EM430-400V/9,9kW	EM440-3x230V/10,0kW	EM440-400V/11,1kW	EM440-2x400V/11,4kW
					
			Verstärker integriert	Verstärker integriert	Verstärker integriert
Artikelnummer	3316	5802	6253	4662	11047
Leistung/Materialdurchsatz	2210kg/h	2400kg/h	2250kg/h	2300kg/h	2450kg/h
Befüllbehälter	1,0m³	1,0m³	1,0m³	1,0m³	1,0m³
Ausblasstutzen ø	NW90 (3½") optional Direktreduzierung auf NW75 (3")				
Abmessungen (LxBxH)	1300x1020x1800mm	1300x1020x1800mm	1300x1020x1800mm	1300x1020x1800mm	1300x1020x1800mm
Leergewicht	410kg	417kg	460kg	424kg	424kg
Einfüllhöhe	1260mm	1260mm	1260mm	1260mm	1260mm
Schleusenentlüftung	●	●	●	●	●
Entstaubung/Sackauflage	passiv (Streifenvorhang) / aktiv (mit Absaugung)				
Maschinensteuerung	Kabelfernsteuerung KFB2000 (Standard) oder Funkfernsteuerung FFB2000/FFB2000-Pro				
Zerkleinerung/Auflockerung	4 Zerkleinerungswellen und 1 Häckselwerk mit 2 Wellen				
Häckselwerk	●	●	●	●	●
Schleusenschieber einstellbar	10 Stufen (KFB2000/FFB2000) / 19 Stufen (FFB2000-Pro) / stufenlos manuell				
Schleusendrehzahl einstellbar	10 Stufen Kabelsteuerung KFB2000 / 19 Stufen Funkfernsteuerung FFB2000-Pro				
Einblasautomatisierung	●	●	●	●	●
Abblaseinheit	optional	optional	optional	optional	optional
Lufterzeuger	Turbine 5,5kW	Turbine 7,5kW	5 Hochleistungs-Radialverdichter 2x1,8kW + 3x1,45kW	Turbine 5,5kW und Hochleistungs-Radialverdichter 1x1,8kW + 1x1,45kW	Turbine 5,5kW und 2 Hochleistungs-Radialverdichter 1,8kW
Staudruck max. (einstellbar)	520mbar	680mbar	420 mbar	580mbar	480mbar
Zuluftverstärkung	Externe Verstärkung optional z. B. X-Floc Verstärker-/Absaugstation VS28/VS33, VS55M/VS75M				
Luftmenge (nominal/gemessen)	450/410m³/h	490/420m³/h	975/850m³/h	800/650m³/h	850/710m³/h
Saugfunktion über Ansaughaube	●	●	●	●	●
Steighöhe mit/ohne Verstärker	>45m	>45m	>70m	>70m	>70m
Schlauchleitung L=max.	150m	150m	180m	180m	180m
Motor	1x3-Phasen, 1,4 kW und 1x3-Phasen, 0,75kW	1x3-Phasen, 1,4 kW und 1x3-Phasen, 0,75kW	1x3-Phasen, 1,4 kW und 1x3-Phasen, 0,75kW	1x3-Phasen, 1,4 kW und 1x3-Phasen, 0,75kW	1x3-Phasen, 1,4 kW und 1x3-Phasen, 0,75kW
Bemessungsleistung	7,5kW	9,9kW	10,0kW	11,1kW	11,4kW
Elektrischer Anschluss	400V/50Hz/3x16A/N/PE	400V/50Hz/3x16A/N/PE	3x230V/50Hz/16A	400V/50Hz/3x16A und 1x230V~/16A	2x400V/50Hz/16A
Verpackungsdichte max.	200kg/m³	200kg/m³	200kg/m³	200kg/m³	200kg/m³

Kompatibilitätsmatrix		EM400-400V/7,5kW					EM430-400V/9,9kW					EM440-3x230V/10,0kW					EM440-400V/11,1kW					EM440-2x400V/11,4kW									
Zellulose	Anwendungen	A	B	C	D	E	F	A	B	C	D	E	F	A	B	C	D	E	F	A	B	C	D	E	F	A	B	C	D	E	F
	Eignung	●	●	●	●	●	-	●	●	●	●	●	-	●	●	●	●	●	-	●	●	●	●	●	-	●	●	●	●	●	-
Holzfasern	Anwendungen	A <th>B</th> <th>C</th> <th>D</th> <th>E</th> <th>F</th> <th>A</th> <th>B</th> <th>C</th> <th>D</th> <th>E</th> <th>F</th> <th>A</th> <th>B</th> <th>C</th> <th>D</th> <th>E</th> <th>F</th> <th>A</th> <th>B</th> <th>C</th> <th>D</th> <th>E</th> <th>F</th> <th>A</th> <th>B</th> <th>C</th> <th>D</th> <th>E</th> <th>F</th>	B	C	D	E	F	A	B	C	D	E	F	A	B	C	D	E	F	A	B	C	D	E	F	A	B	C	D	E	F
	Eignung	●	●	●	-	●	-	●	●	●	-	●	-	●	●	●	-	○	-	●	●	●	-	○	-	●	●	●	-	○	-
Mineralfaser	Anwendungen	A <th>B</th> <th>C</th> <th>D</th> <th>E</th> <th>F</th> <th>A</th> <th>B</th> <th>C</th> <th>D</th> <th>E</th> <th>F</th> <th>A</th> <th>B</th> <th>C</th> <th>D</th> <th>E</th> <th>F</th> <th>A</th> <th>B</th> <th>C</th> <th>D</th> <th>E</th> <th>F</th> <th>A</th> <th>B</th> <th>C</th> <th>D</th> <th>E</th> <th>F</th>	B	C	D	E	F	A	B	C	D	E	F	A	B	C	D	E	F	A	B	C	D	E	F	A	B	C	D	E	F
	Eignung	●	●	●	○	●	-	●	●	●	○	●	-	●	●	●	○	●	-	●	●	●	○	●	-	●	●	●	○	●	-
Mineralische Granulate	Anwendungen	A <th>B</th> <th>C</th> <th>D</th> <th>E</th> <th>F</th> <th>A</th> <th>B</th> <th>C</th> <th>D</th> <th>E</th> <th>F</th> <th>A</th> <th>B</th> <th>C</th> <th>D</th> <th>E</th> <th>F</th> <th>A</th> <th>B</th> <th>C</th> <th>D</th> <th>E</th> <th>F</th> <th>A</th> <th>B</th> <th>C</th> <th>D</th> <th>E</th> <th>F</th>	B	C	D	E	F	A	B	C	D	E	F	A	B	C	D	E	F	A	B	C	D	E	F	A	B	C	D	E	F
	Eignung	●	-	-	-	○	●	●	-	-	-	○	●	●	-	-	-	○	●	●	-	-	-	○	●	●	-	-	-	○	●
EPS-Granulate	Anwendungen	A <th>B</th> <th>C</th> <th>D</th> <th>E</th> <th>F</th> <th>A</th> <th>B</th> <th>C</th> <th>D</th> <th>E</th> <th>F</th> <th>A</th> <th>B</th> <th>C</th> <th>D</th> <th>E</th> <th>F</th> <th>A</th> <th>B</th> <th>C</th> <th>D</th> <th>E</th> <th>F</th> <th>A</th> <th>B</th> <th>C</th> <th>D</th> <th>E</th> <th>F</th>	B	C	D	E	F	A	B	C	D	E	F	A	B	C	D	E	F	A	B	C	D	E	F	A	B	C	D	E	F
	Eignung	-	-	-	-	●	-	-	-	-	-	●	-	-	-	-	-	●	-	-	-	-	-	●	-	-	-	-	-	●	-
Brandschutzputze, Sonstige	Anwendungen	A <th>B</th> <th>C</th> <th>D</th> <th>E</th> <th>F</th> <th>A</th> <th>B</th> <th>C</th> <th>D</th> <th>E</th> <th>F</th> <th>A</th> <th>B</th> <th>C</th> <th>D</th> <th>E</th> <th>F</th> <th>A</th> <th>B</th> <th>C</th> <th>D</th> <th>E</th> <th>F</th> <th>A</th> <th>B</th> <th>C</th> <th>D</th> <th>E</th> <th>F</th>	B	C	D	E	F	A	B	C	D	E	F	A	B	C	D	E	F	A	B	C	D	E	F	A	B	C	D	E	F
	Eignung	●	●	●	●	●	●	●	●	●	●	●	●	●	●	●	●	●	●	●	●	●	●	●	●	●	●	●	●	●	●

A = Offenes Aufblasen | B = Verdichtetes Einblasen | C = Verdichtetes Einblasen mit Entlüftung | D = Feuchtsprühen/CSO | E = Kerndämmung | F = Brandschutz
 ● geeignet/ja | ○ eingeschränkt empfohlen | - ungeeignet/nein/keine Angaben (alle angegebenen Werte sind ca. Angaben)

Ausstattungsoptionen

- 1 Funkfernbedienung FFB2000-Pro**
Bidirektionale Funktechnik mit vier Funkkanälen und hoher Übertragungssicherheit. Bei Bedarf kann die Funkfernsteuerung auch kabelgebunden verwendet werden. **Art.-Nr. 5243**
- 2 Zusatzfunktion AE – Ablaseinheit**
Zur Einhaltung vorgegebener Einbaudichten und Schutz von Bauteilen kann mit verschiedenen Gewichtsscheiben eingestellt werden, bei welchem Druck die Einheit entlüftet. **Art.-Nr. 4038**
- 3 Zusatzfunktion DS – Drehzahlregelung Schleusenrotor**
Ferngesteuerte Einstellung (kombiniert mit Schleusenschieberposition) der optimalen Materialfördermenge. **Art.-Nr. 5060**
- 4 Zusatzoption Aufsatz Kastenwand**
Der Befüllaufsatz dient der Erhöhung des Vorratsvolumens von ca. 0,72m³ (Standard) auf ca. 0,914m³. **Art.-Nr. 8522**
- 5 Befestigungsfuß**
Maschinenfuß zur Befestigung am Fahrzeugboden (z. B. in einem X-Floc Einblasmobil) oder in festem Untergrund. **Art.-Nr. 5301**
- 6 Ansaugstutzen NW90 / 90°**
Für den rechtwinkligen Anschluss eines Schlauches NW90 am Stutzen der Luftfilterhaube zur Frischluftzufuhr. **Art.-Nr. 5613**
- 7 Direktreduzierung NW90 > NW75**
Reduzierstück zum direkten Einsetzen in den Ausblasstutzen NW90(3½“) > Abgangsdurchmesser NW75(3“). **Art.-Nr. 8936**
- 8 Zubehörset NW75/63 für lose Dämmstoffe** (nicht abrasiv)
Set mit empfohlenem Zubehör zur Verarbeitung von Zellulose, Holzfaser, Glaswolle u. ä. **Art.-Nr. 5246**
- 9 Netz-Adapter Phasen- und Neutralleiterüberwachungsgerät 400V mit Unterbrechungsschutz**
Zur Überprüfung von 3-phasigen Spannungsversorgungen 400V/50Hz mit Neutralleiter. **Art.-Nr. 4553**
- 10 Zusatzpaket zur Integration der Maschine in WBS**
Erforderliche übergeordnete Steuerungs- und Sicherheitsausrüstung zur Integration der Maschine in eine Werksbefüllungsanlage gemäß Maschinenrichtlinie 2006/42/EG. **Art.-Nr. 8615**
- 11 Netzspannungsanzeige**
Zur Erkennung schwacher und/oder schwankender Spannungsversorgungen. **Art.-Nr. 4604**
- 12 Netz-Adapter Verteiler 400V-CEE>3x230V Schuko**
Mit spritzwassergeschütztem Gehäuse aus hochbruchfestem Spezialkunststoff für die Baustelle geeignet. **Art.-Nr. 9481**
- 13 Ansaugstutzen NW75 / 90°**
Für den rechtwinkligen Anschluss eines Schlauches NW75 am Stutzen der Luftfilterhaube zur Frischluftzufuhr. **Art.-Nr. 5614**
- 14 Erhöhte Leistung der Zusatzgebläse / Variante 11,2kW**
Änderung der Standard-Luftleistung 10,8kW. **Art.-Nr. 8126**
- 15 Netz-Adapter 400V, 25m Ring**
CEE-Stecker/CEE-Kupplung, 5polig, 16A **Art.-Nr. 2492**
- 16 Netz-Adapter Steckdosenleiste 400V/32A > 2x400V/16A**
CEE-Stecker/32A > Ausgang 2x CEE-Steckdosen/16A, mit Klappdeckel, 2x Leitungsschutzschalter, Kabel ca. 2m. **Art.-Nr. 7273**
- 17 Netz-Adapter 400V/32A, 10m Ring**
CEE-Stecker/CEE-Kupplung, 5polig, 32A. **Art.-Nr. 6588**
- 18 Empfohlenes Zubehör: Stromverteiler 400V/16A PRCD-S**
Typ B, allstromsensitiv. **Art.-Nr. 9271**
- 19 Reduzier-Stück PE 90>76 mit O-Ring** zum Einsetzen in eine Ansaughaube mit ø 90mm (Anschluss Saugfass). **Art.-Nr. 5145**



Funkfernsteuerung FFB2000-Pro

Mithilfe der Fernsteuerung können viele wichtige Einstellungen für den Einblasvorgang direkt vom Arbeitsort getätigt werden. Hierfür ist die Kabelbedieneinheit KFB2000 bei allen Maschinen der Baureihe EM400 im Standard-Lieferumfang enthalten.

Die bidirektionale Funkfernsteuerung FFB2000-PRO (optional) bietet über die bewährten Funktionen der KFB2000 hinaus noch einige Zusatzfunktionen. Neben dem kompakten Maß und der einfachen Bedienung zeichnen sehr schnelles Ansprechverhalten und die ausgezeichnete Funkstabilität diese Steuerung aus. Mit einem optionalen Verbindungskabel zwischen Handbedienteil und Empfänger kann die Funkbedieneinheit FFB 2000-Pro (z. B. auf Baustellen mit schwierigen Funkverbindungen) auch als Kabelbedieneinheit eingesetzt werden.

Technische Daten

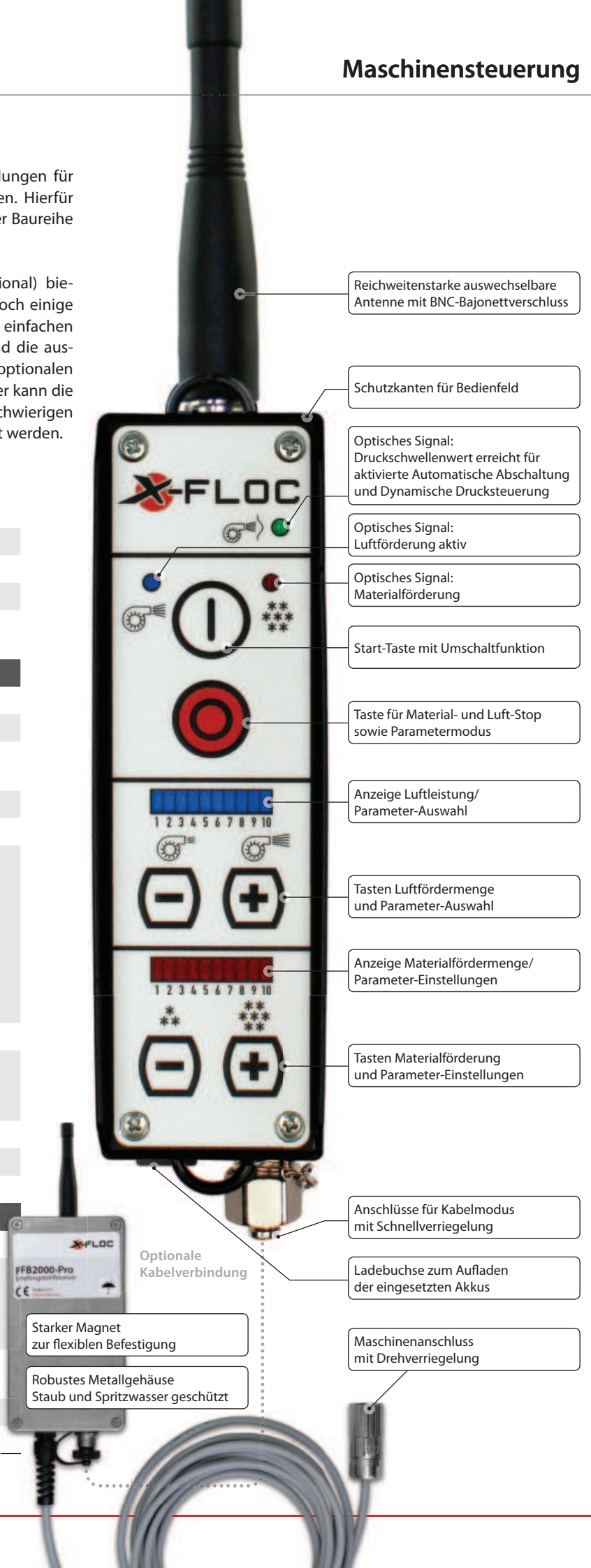
Übertragungsfrequenz	434MHz
Arbeitstemperaturbereich	-20°C bis +40°C
Versorgungsspannung	24V DC
Funkkanäle	4 (für Baustellen mit Störquellen)

Handbedienteil

Nutzungsdauer	bis zu 30h
Reichweite	>100m im freien Feld
Überdrucksignal	LED (optisch) Warnton (akustisch)
Funktionstasten	6 (Folientastatur)
Parameterstufen	10
Verstellbare Parameter:	
Funkkanäle	1-4
Einschaltverzögerung Material	0, 1, 2, ...9s
Ausschaltverzögerung Luft	0, 1, 2, ...9s
Verzögerungszeit:	
Automatische Abschaltung	0, 1, 2, ...9s
Reaktionszeit:	
Dynamische Drucksteuerung	50, 100, ...500ms
Schutzart	IP40
Anschlüsse	Kabelsteuerung Ladebuchse Antenne
Stromversorgung	3x AAA NiMH 800mAh
Gewicht	ca. 400g
Abmessungen	ca. 47x154x47mm

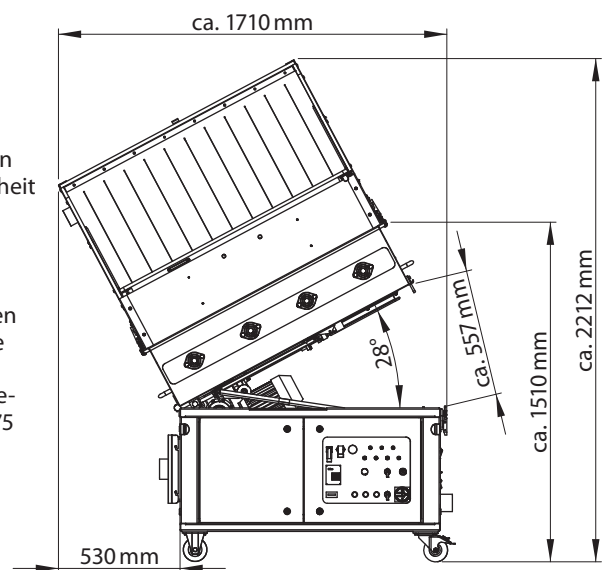
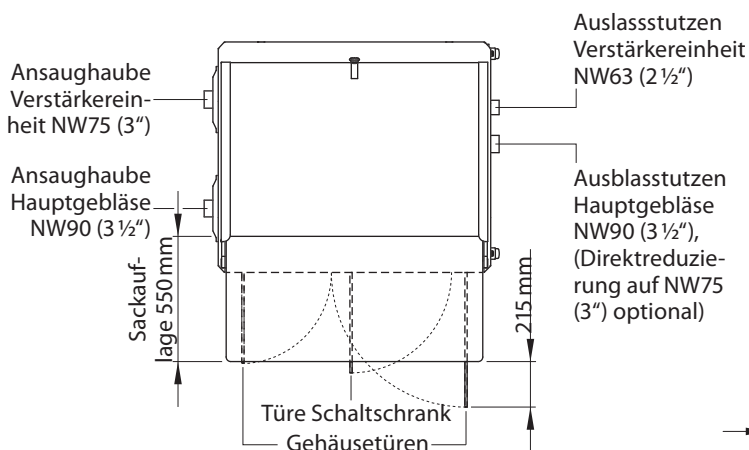
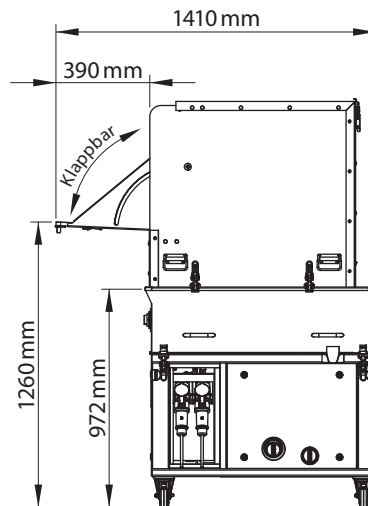
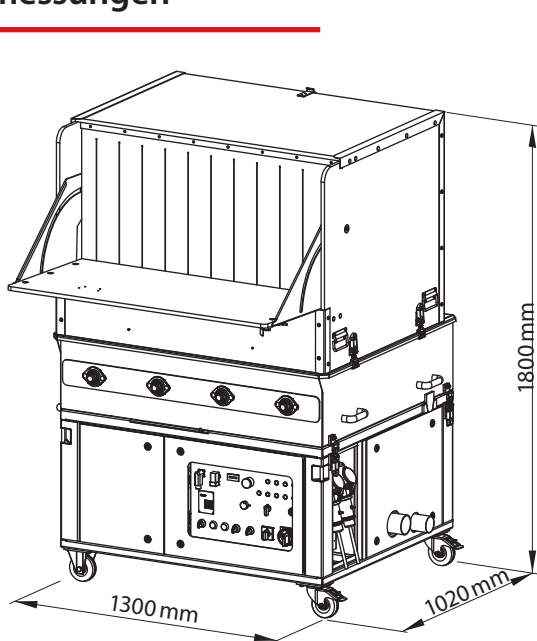
Empfangsteil

Schutzart	IP40
Anschlüsse	Steuerleitung zur Maschine Kabelsteuerung Antenne
Stromversorgung	24V DC (von Einblasmaschine)
Gewicht	ca. 765g
Abmessungen	ca. 83x151x50mm



Hochleistungs-Einblasmachinen EM400 Serie

Abmessungen



Staubabsaugung, Reinigung und Mobilität

Der beim Auflockern des Dämmstoffes entstehende Staub wird durch den gekapselten Vorratsbehälter zurückgehalten. Zusätzlich macht der Absaugstutzen am Befüllaufsatz eine aktive Staubabsaugung über die Ansaugluft möglich. Notwendig ist dazu eine Einblasmachine EM440 mit integriertem Verstärker (alternativ eine externe Verstärker-/Absaugstation) und ein Saugfass. Mit einem Saugfass als Auffangbehälter wird zudem das Reinigen der Baustelle nach erfolgten Einblas-

arbeiten ermöglicht. Dafür wird der Einblasschlauch am Saugfass und dieses wiederum an der Ansaughaube angeschlossen. In Verbindung mit einer Flockenweiche sind zudem die Voraussetzungen für ein schnelles Umschalten zwischen Saugen und Blasen geschaffen. Und im Bedarfsfall sind die Maschinen der EM400 Baureihe auch mobil. Dank der Schwerlasträder mit geringem Rollwiderstand lässt sich die Einblasmachine leicht bewegen.



Verstärken, Entstauben und Saugen

Die Modeltypen EM440 sind mit einem internen Verstärker/Booster ausgestattet. Damit wird das Durchsatzpotential auch bei großen Feldgrößen und luftintensiven Dämmstoffen voll genutzt. Mittels externer Einleitung der Verstärkerluft nach der Materialschleuse werden höchste Durchsatzleistungen erzielt. Die beiden Boostergebläse können nach Bedarf zugeschaltet werden – wahlweise auf Vollast oder über die Fernbedienung drehzahl geregelt.

Einige Dämmstoffe erfordern eine besonders hohe Luftmenge für den fachgerechten Einbau. Vereinzelt bedürfen auch bestimmte Einbausituationen der Überwindung großer Steighöhen oder Verwendung von langen Förderleitung. Inzwischen müssen auch lose Dämmstoffe gelegentlich wieder ausgebaut werden.

Mit den X-Floc Verstärker-/Absaugstationen können Sie Ihre Einblasmachine ergänzen oder diese in Verbindung mit einem Saugfass zur aktiven Staubabsaugung bzw. Reinigung verwenden. Die Verstärker-/Absaugstationen sind mit ebenso leichten leistungsstarken Radialventilatoren oder Turbinen ausgestattet. In der kompakten tragbaren Ausführung (VS28/VS33) oder Mobil-Variante mit Sackkarrenfunktion (VS55M/VS75M) sind sie serienmässig erhältlich, auf Anfrage sind auch Sonderausführungen lieferbar.

Haupt Einsatzbereiche der X-Floc VS Baureihen:

- ▶ Verstärktes Einblasen (mit Entstaubung)
- ▶ Für große Steigungen, schwere Materialien
- ▶ Als Absaugstation (Reinigung oder Rückbau alter Baumaterialien)



Verstärker-/Absaugstationen



VS28



VS33



VS55M



VS75M

Verstärker-/Absaugstation				
Typ	VS28	VS33	VS55M	VS75M
Artikelnummer	2711	5855	9455	9793
Verstärken / Reinigen	●/●	●/●	●/●	●/●
Aktive Staubabsaugung	●	●	●	●
Stufenlose Leistungsregulierung	●	●	●	●
Synchronisation Einblasmachine	●	●	●	●
Fernsteuerung	●	●	●	●
Leistung	2,8 kW	3,3 kW	5,5 kW	7,5 kW
Max. Überdruck	320 mbar	350 mbar	500 mbar	600 mbar
Max. Unterdruck	280 mbar	320 mbar	450 mbar	550 mbar
Max. Luftmenge (nominal/gemessen)	440/360 m³/h	420/400 m³/h	470 m³/h*	390 m³/h*
Zulufteinheit	Hochleistungs-Radialverdichter	Hochleistungs-Radialverdichter	5-stufige Turbine	5-stufige Turbine
Auslassstutzen/Ansaugstutzen	NW63 (2½") / NW75 (3")	NW63 (2½") / NW75 (3")	NW63 (2½") / NW90 (3½")	NW63 (2½") / NW90 (3½")
Maße (LxBxH)	482 x 358 x 418 mm	482 x 358 x 418 mm	605 x 560 x 750 mm	605 x 560 x 750 mm
Gewicht	ca. 19,5 kg	ca. 19,8 kg	ca. 65 kg	ca. 88 kg
Betriebsstundenzähler	○	●	-	-
Netzspannungsanzeige	○	○	-	-

Sonderausführungen auf Anfrage

* Freibleisend ● geeignet/ja | ○ eingeschränkt empfohlen | - ungeeignet/nein/keine Angaben (alle angegebenen Werte sind ca. Angaben)

Hochleistungs-Einblasmaschinen EM400 Serie

Werksbefüllung

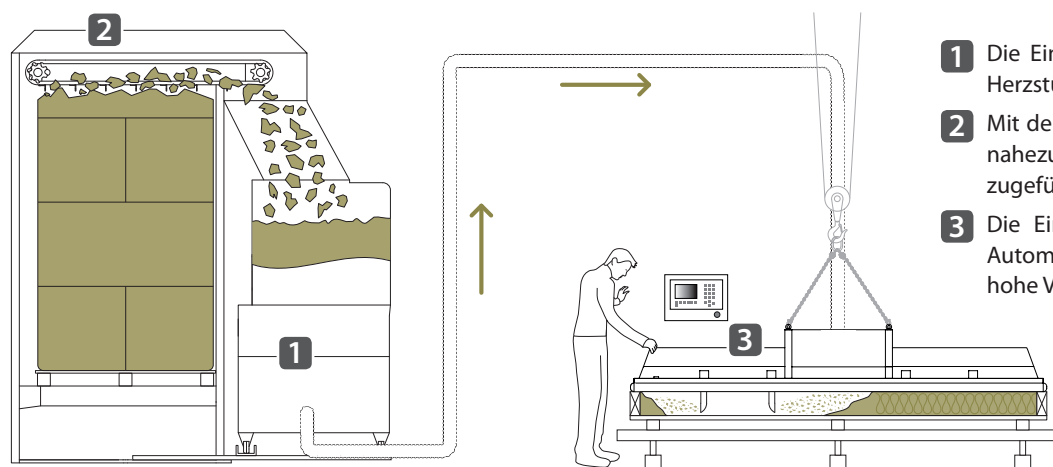
In der industriellen Befülltechnik zeigen die Maschinen der EM400 Serie ihr volles Leistungsvermögen in Kombination mit der Großballenfräse. Die Liefergebände werden auf der Palette in die GBF1050 gestellt und der Dämmstoff automatisch bedarfsgerecht in den Vorratsbehälter der Einblasmaschine befördert. Es wird keine zusätzliche Arbeitskraft benötigt, die die Maschine fortwährend mit Sackware bestückt. Zum Befüllen der Maschine mit Sackware (anderer Dämmstoff oder Reserveware in Säcken) lässt sich erforderlichenfalls die längsseitige Befüllklappe am Maschinenaufsatz öffnen.

Werksbefüllungsanlagen sind modular aufgebaut. Die Einblasmaschine ist dabei das zentrale Element. Mit ihr können bereits manuelle Befüllvorgänge, bspw. mit Einblaslanzen, Schläuchen oder Düsen durchgeführt werden. Erweitert um eine Großballenfräse erlaubt die Anlage die Verwendung von Großballenware und mit der Einblasplatte wird das werkseitige Befüllverfahren automatisiert.

► Weitere Informationen, siehe Broschüre **Werksbefüllung**



Modularer Anlagenaufbau



- 1 Die Einblasmaschine (z. B. EM430) ist das Herzstück der Werksbefüllungsanlage.
- 2 Mit der Großballenfräse wird der Maschine nahezu unterbrechungsfrei Dämmmaterial zugeführt.
- 3 Die Einblasplatte sorgt für einen hohen Automatisierungsgrad und gleichbleibend hohe Verarbeitungsqualität.

Die Werksbefüllungsanlagen sind so konzipiert, dass unterschiedliche Einblasdämmstoffe (siehe: Einblasdämmstoffe Produktgruppen) zum Einsatz kommen können. Typische Produktklassen wie Holzfaser, Zellulose, Glaswolle und Steinwolle wurden bereits ausgiebig getestet.



Einblasmobile – Alles direkt vor Ort

Bei Bedarf kann die EM400 Einblasmachine auch einfach vom Großballenbefüllsystem getrennt und z. B. auf einen Baustelleneinsatz mitgenommen werden. Jedoch bezieht sich die Unterscheidung zwischen stationärem und mobilem Einsatz üblicherweise auf den Arbeitsplatz des Profi-Einbläasers.

Denn die Einblasmachinen der Baureihe EM400 eignen sich hervorragend zur Installation in einem X-Floc Einblasmobil. Hierbei wird die Maschine optimal auf dem komplett ausgestatteten Anhänger, Transportfahrzeug oder Container platziert. Dazu wird ein Systemplan mit Verschlauchung und Elektroinstallation ausgearbeitet. Außerdem wird für jeden Ausrüstungsgegenstand eine sichere Verstaulösung vorbereitet. Vielfach bieten die Einblasmobile auch noch Stauraum für den Dämmstoff. X-Floc realisiert sowohl maßgeschneiderte Anhänger als auch Fahrzeugauf- und -ausbauten kundenspezifisch.

► Weitere Informationen, siehe Broschüre **Einblasmobile**



Planenanhänger

Planenanhänger in frei wählbaren Abmessungen bieten Platz für die ergonomische Anordnung des Arbeitsplatzes, vielfältige Konfigurationsmöglichkeiten sowie zusätzliche Fläche für weiteres Material. Sie sind auch für weite Strecken und aufgrund des geringen Gesamtgewichts für kleinere Zugfahrzeuge geeignet. Die großen Außenflächen können mit individueller Kundenwerbung bedruckt werden.

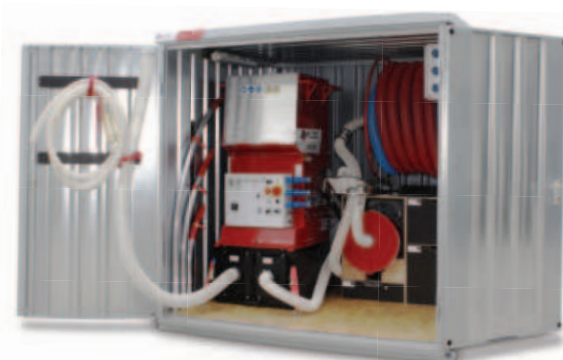
Kastenanhänger

Einachsige Kastenanhänger und Tandem-Anhänger sind ebenfalls für kleine Zugfahrzeuge gut geeignet, für Tempo 100km/h zugelassen sowie kurz- und langstreckentauglich. Diese Anhänger bieten zudem erhöhte Diebstahlsicherheit und große Außenflächen für individuelle Werbung. Standardmässig sind sie mit 2-flügeliger Hecktür oder Auffahrklappe erhältlich.



Container

Aus rostfreiem Aluminium, witterungsresistentem Holz und egal in welcher Form: X-Floc realisiert Systemarbeitsplätze im Container – maßgeschneidert und bis ins Detail durchdacht – für den Einblasprofi wie auch für den Verleihservice sehr gut geeignet. Auf Wunsch sind die Container mit Druckluftversorgung und Stromgenerator wie auch als Lösung für Pritschenfahrzeuge/-anhänger lieferbar.



Hochleistungs-Einblasmachinen EM400 Serie

Maschinenzubehör

X-Floc Einblasmachinen, Verstärker-/Absaugstationen und andere Produkte können auf verschiedenste Weise bedient sowie kombiniert werden. Detaillierte Informationen zu Funkfernsteuerungen, Kabelsteuerung, Stromerzeugern wie auch zu Sackauflagen, Saugfässern und weiterem Maschinenzubehör finden Sie in den entsprechenden Produktunterlagen.

► Weitere Information, siehe Broschüre **Maschinenzubehör**



Mess- und Prüfgeräte

Mit universitären Forschungs- und Entwicklungseinrichtungen pflegt X-Floc eine enge Zusammenarbeit. Daraus resultiert ein umfangreiches Produktsortiment im Bereich Mess- und Prüftechnik für Einblas-techniker, Dämmstoffhersteller bzw. Materialprüfungsanstalten u.v.m. Detaillierte Informationen finden Sie in den entsprechenden Produktunterlagen.

► Weitere Informationen, siehe Broschüre **Mess- und Prüfgeräte**



Düsen und Einblaszubehör

Für jedes Einblasprinzip und jede Anwendung sind Werkzeuge und/oder Hilfsmittel zum Einführen, Abdichten und Entlüften notwendig. Detaillierte Informationen rund um dieses Zubehör und alles zu Werkzeugen wie Einblasdüsen, Einblasnadeln/-lanzen sowie zu Lochsäge und Verschlussstücken finden Sie in den entsprechenden Produktunterlagen.

► Weitere Informationen, siehe Broschüre **Düsen und Einblaszubehör**



Feuchtsprühen

Beim Feuchtsprühverfahren wird Wärmedämmstoff nach dem Austritt aus dem Schlauch mit Wasser befeuchtet. Detaillierte Informationen zu Sprühköpfen und -rohren für die verschiedenen Anwendungen sowie zu Hochdruckpumpen wie Membran- oder Kolbenpumpe und zu Planbürsten für glatte Oberflächen finden Sie in den entsprechenden Produktunterlagen.

► Weitere Informationen, siehe Broschüre **Feuchtsprühen**



Schläuche und Verbindungen

Schläuche und Verbindungen sind essentieller Bestandteil der Einblasausrüstung, weil sich damit alle erdenklichen Transportleitungen und Schaltungen herstellen lassen. Detaillierte Informationen zu Förder- und Einblasschläuchen sowie Schlauchverbindern, Schlauchklemmen, Y-Verbindern und Flockenweichen finden Sie in den entsprechenden Produktunterlagen.

► Weitere Informationen, siehe Broschüre **Schläuche und Verbindungen**



Arbeits- und Atemschutz

Vor Kontakt mit hautreizenden Dämmstoffen schützt den Einblas-Profi der spezielle Arbeitsanzug mit Kapuze. Detaillierte Informationen zum X-Floc Angebot an Arbeitskleidung, Atemschutzmasken, Profi-Atemschutzgeräten mit gesetzlicher Zulassung sowie Luftfiltern, Akkus und weiteren Zubehörteilen finden Sie in den entsprechenden Produktunterlagen.

► Weitere Informationen, siehe Broschüre **Arbeits- und Atemschutz**



X-Floc Dämmtechnik-Maschinen GmbH

Rosine-Starz-Straße 12 · 71272 Renningen · Germany

Telefon: +49-7159-80470-30 · Fax: -40

E-Mail: info@x-floc.com · www.x-floc.com

Ihr X-Floc Händler