

# Einblasmaschinen Zellofant M95 Serie

Seit 1995 immer auf dem neusten Stand der Technik

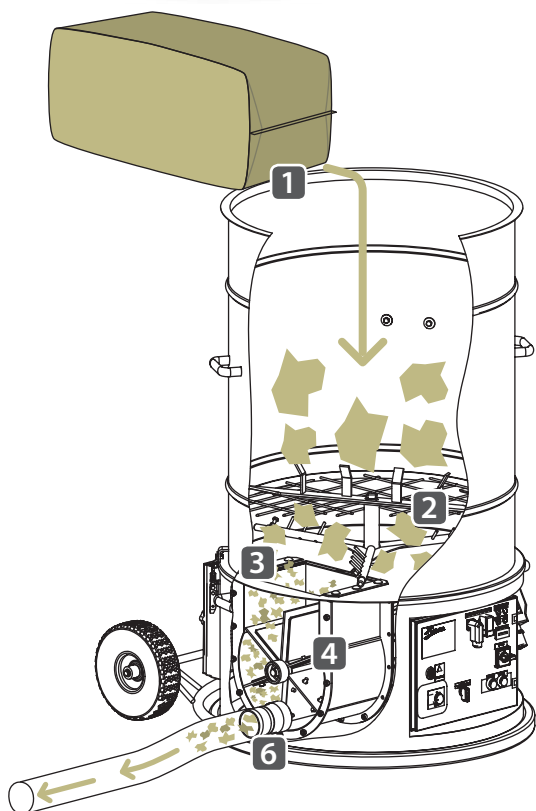


## Zellofant M95 – der Klassiker

Die bewährte Profi-Einblasmaschine

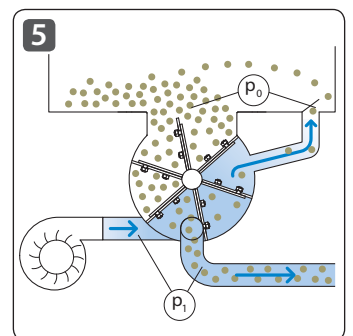
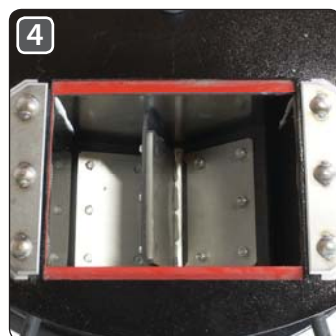
- ▶ Stark in Sachen Durchsatz und Leistung
- ▶ Für eine Vielzahl von Dämmstoffen genau richtig
- ▶ Präzise steuerbar via Kabel-/Funkfernsteuerung
- ▶ Kompakt, robust und allorts mobil





## Aufbau und Funktionsprinzip

- 1 Befülltrichter und Sackauflage** (Option)  
Das Liefergebilde wird von oben in den Trichter gefüllt. Eine Sackauflage vereinfacht das Ablegen und Öffnen von Sackware. Optional ist auch ein verkürzter Trichter plus ein Entstaubungsaufsatz erhältlich.
  - 2 Auflockerungswerk**  
Das dreistufige Auflockerungswerk besteht aus Zerkleinerungsarm, Wechselgitter und Rechenwerk.  
Der rotierende **Zerkleinerungsarm universal** zerkleinert den Ballen in Stücke bzw. reißt das Dämmmaterial auf. Dabei sorgen angeschweißte Störelemente für das Aufbrechen und Zerkleinern von stark verdichteten Materialstücken.  
Durch das **Wechselgitter** fallen nur zerkleinerte Stücke in das **Rechenwerk**, welches das Material verblasfertig auflöst. Über die Schleusendrehzahl wird die Materialmenge reguliert, die mit dem Luftstrom in den Förderschlauch geblasen wird.
  - 3 Schleusenschieber** (Option)  
Für exakte Dosierung der Materialmenge und gleichmäßigen Materialfluss (z. B. bei Sprühanwendungen und Kerndämmung) wird zusätzlich ein Schleusenschieber empfohlen.
  - 4 Zellradschleuse**  
Das Zellrad transportiert das feinaufgeschlossene Material in den unteren Teil der Schleuse. Von dort wird es mittels Luftstrom der Hochleistungs-Radialverdichter beschleunigt und über den Ausblasstutzen und die Förderleitung in das Bauteil geblasen oder offen aufgeblasen bzw. gesprüht.
  - 5 Schleusenentlüftung**  
Durch Druckausgleich wird der Materialdurchsatz respektive der Wirkungsgrad der Schleuse deutlich erhöht und gleichzeitig die Staubaufwirbelung im Befülltrichter vermieden.
  - 6 Ausblasstutzen**  
Standardmäßig sind alle Zellofant M95 mit einem NW75 (3") Ausblasstutzen ausgestattet. Optional ist sowohl eine Direktreduzierung auf NW63 (2½) oder NW50 (2") möglich, als auch die Aufrüstung mit einem Ausblasstutzen NW90 (3½"). Dieser ist für alle Zellofant-Schleusen geeignet und kann eine Erhöhung der Leistung bzw. des Materialdurchsatzes um ca. 35% bewirken.
- Weitere Informationen über die vielfältigen Möglichkeiten, den Zellofant M95 Ihren individuellen Anforderungen anzupassen, finden Sie unter **Ausstattungs Optionen**.



## Die bewährte Zellofant M95 Baureihe

Der Zellofant M95 ist unter den leistungsstarken Einblasmaschinen für die professionelle Dämmstoffverarbeitung eine etablierte Größe. Seit seinem Erscheinen im Jahr 1995 wird er stetig weiterentwickelt und mit nützlichen Erweiterungsmöglichkeiten versehen.

Eines seiner herausragenden Merkmale ist die präzise Steuerbarkeit – die Material- und Luftmenge kann mittels Fernsteuerung jederzeit den Erfordernissen angepasst werden. Die Maschine ist durch ihre Bauform für den mobilen Einsatz optimiert und robuste Steckverbindungen gewährleisten einen sicheren Baustellenbetrieb.

Die Zellofant M95 Baureihe ist in 400V und 230V Ausführung sowie in verschiedenen bedarfsgerechten Leistungsvarianten lieferbar.



## Erfolgreiches Maschinenkonzept

Die Basis für den langjährigen Erfolg der Zellofant M95 Baureihe bildet das Grundkonzept mit abnehmbarem Befüllbehälter und kompaktem Maschinenunterteil. Dadurch sind die Maschinen nicht nur einfach zu warten, sondern auch in höchstem Maße bedienerfreundlich.

So sind bspw. alle Anschlüsse leicht zugänglich sowie die Bedien- und Kontrollelemente übersichtlich angeordnet und auf der Front des Schaltkastens klar erkennbar beschriftet.



M95-230V



M95-2x230V



M95-400V

## Perfekt für den mobilen Baustelleneinsatz

Der Zellofant M95 kann aufgrund seiner kompakten Bauweise und dem luftbereiften Transportwagen auch auf sehr unebenem Untergrund leicht transportiert werden. Durch Lösen des Federsteckers lässt sich der Transportwagen je nach Bedarf aufstecken und abnehmen. So kann die Maschine im Betrieb, im Fahrzeug und auf der Baustelle mühelos bewegt werden.

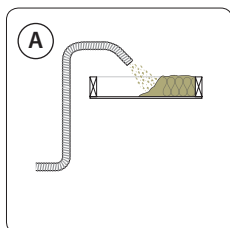


## Einblasverfahren und Dämmmaterial

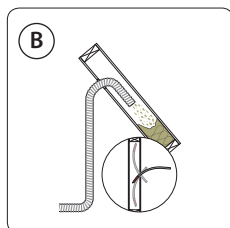
Die verschiedenen Baustile und Konstruktionsarten erfordern unterschiedliche Arbeitsmethoden. Darüber hinaus kommt es bspw. auch auf den Dämmstoff an, wieviel Luftmenge und Druck zum optimalen Verarbeiten benötigt wird.

Die X-Floc Maschinen der Baureihe M99 stellen sowohl in Bezug auf das Einblasverfahren als auch auf das Dämmmaterial quasi eine All-round-Lösung dar. Es gibt beinahe keine Grenzen bei der Verarbeitung loser Dämmstoffe.

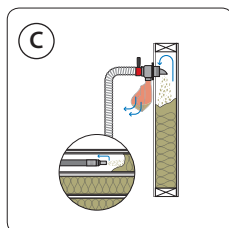
### Offenes Aufblasen



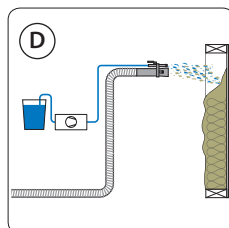
### Verdichtetes Einblasen



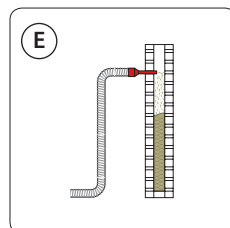
### Einblasen mit Entlüftung



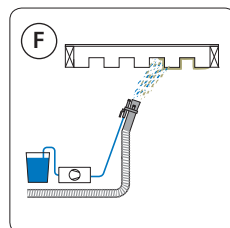
### Feuchtsprühen/CSO



### Kerndämmung



### Brandschutz



## Einblasdämmstoffe Produktgruppen

### Zellulose

AIPLANAT, Arbocel Climasafe, Cellisol 300, Cellisol 500, Warmcel, Warmcel 500, Zellofix, Ouatex, Eurocellulose, cellulose V1, Vosges Cellulose, Eurocellulose SB, cellulose V3 SB, Vosges Cellulose S B, FranceFloc B, EcoFloc B, EcoFloc B, Cell la vie B, Néocell B, Optimum MP, Climacell S, Climacell pure, Climacell akust, Climacell inside, Climacell sonic, cellfloc, climacell Loft, climacell InduTec, climacell HSX, climacell FSX, climacell Green Nature, Unifloc, Witherm, DÄMMSTATTs CI 040, KLIMA-TEC-FLOCK, biocell, DÄMMSTATTs CI Dämmerschüttung, DÄMMSTATTs CI 040 bf, KLIMA-TEC-FLOCK bf, biocell bf, DÄMMSTATTs CI Dämmerschüttung bf, DAEMMSTATT D, Isocell D, Trendisol D, Dobry-Ekovilla D, DAEMMSTATT D bf, Isocell D bf, Trendisol D bf, Dobry-Ekovilla D bf, Isocell P, Isocell P, Isocell for you, FLOCO'MOBIL Dämmflocke, Floci-Cell, naturheld Holzfaser Einblasdämmung, WoodyCell+, WoodyCell Plus, WOODYCELL, isofloc, isofloc L, isofloc L+, isofloc LW, isofloc LM, swissfloc, isofloc eco, isofloc neo, easyfiber, CelluBOR SW, OUATECO PREMIUM, JUST BE GREEN, ISOL+, OUATECO, OUATECO NATURE, STEICOfloc, STEICOfloc NB, THERMOFLOC F, THERMOFLOC B, GREENFLOC, Klima-super, Isocell, trendisol, Isodek, Dobry-Ekovilla, Fibra-Natur, Domexcell, Pavafloc, Renocell, Isolare, Poesis, isECO, ISOCELL F, greenwool, clima-super Evolution, Isocell Evolution, greenwool Evolution, isECO green, clima-super lambda+, clima-super max, Isocell lambda+, greenwool lambda+, isECO lambda+, isECO max, trendisol lambda+, Wolfinger Zellulosedämmung, STT Floc, Ekovilla, Ekovilla Puru, Ekovilla IA, Isonem, Isolet, UpCell, GreenCell, Climatizer plus, Thermocel, La cellulosa, Easycell, Celisol, Isofloc EU 01, WarmFiber, WarmFiber Plus, Termex, Termex Green, Ekocell, Ekocell Green, Kätevå, Kätevå Green, iQ3 CELLULOSE, CELLIPURE, ISOLANT ECOLOGIQUE SEMI, DOMOSANIX, CELLECO etc.

### Holzfaser

GUTEX Thermofibre/FQ, WOODYCELL SW, AIRFLEX, best wood FIBRE, Hoiz, Jasmin, STEICO zell, Thermocell in-situ formed loose fill insulation, Termoträ Original, Termoträ Fire Protect etc.

### Mineralfaser

InsulSafe, Supafil Cavity Wall, Supafil Loft Plus, Supafil Timber Frame, Supafil Max Frame, Teko-Flock, Indi-Flock, Trendi-Flock, swissporROC, COOMBLISSIMO, FLOCOLENE, TECHWOOL, Fillrock KD Plus, Fillrock KD, Fillrock RG Plus, Fillrock RG, Conlit Firesafe, PAROC BLT 5, DOSSOLAN THERMIQUE etc.

### Mineralische Granulate

BIT Perlit Bachel, HY Perlit Bachel, Neopor, Hyperdämm, Hyperlite KD, Thermoperl, 2K Perlit Flachdachdämmung, Extraperl S4, Thermo-Fill, Thermo-Floor, Thermo-Plan, Thermo-Roof, ISOPLUS100 BEPS-WD, SLS 20F, SLS20 Plus, Perli-Fill, Poraver Blähglas-Granulat, Bauhaus DSX100, Geocell Blähglas, JASS Wärmedämmschüttung, Liaver, NEVOLIT etc.

### EPS-Granulate

ThermoWhite WD 100 R, ISO Plus BINDER WD 100R, ThermoWhite WD 70 R (RN), ThermoWhite WD 130 R, HIRSCH PoroBead 033, H2 Wall, Granublow 033, HIRSCH Poro-Bead Plus, H2 Wall Plus, Granublow Plus, Isofloc Pearl, RigiBead Premium 033, RigiBead 035, SwissporEPS Perlen, SwissporEPS Styromull, airpor level 3.0, airpor level 3.0 A, airpor rapid, airpor light, BACHL niveauTHERM 160 Premium, BACHL niveauTHERM 160 Premium-PLUS, BACHL niveauTHERM 400 Premium, BACHL niveauTHERM 400 Premium-PLUS, HK33, TF Pearls, GRANU-PUR, Neopixels Premium HR Insulation, thermotec BEPS-WD 130R, thermotec BEPS-WD 70N, Ecofibre EPS 033 Kerndämmung etc.

### Brandschutzputze und sonstige Dämmstoffe

ISOVER FireProtect 150, ISOVER FireProtect 150F, DOSSOLAN THERMIQUE, DOSSOLAN 3000, DOSSOLAN-HOECO F II/1, Cafco-BLAZSHIEKD DC/F, Cafco-300, FIBREXPAN, Hanf-Dämmwolle HDW, AgriCell BW, Einblasstroh, Bio-Einblasstroh, Thermoströ, Thermoströ, Thermostraw, Blown straw insulation, Plantacell, Stroheinblasdämmung, SonnenStroh, SunStraw, Blowstraw, Blow-in straw, Loose fill straw insulation, SonnenKlee-Einblasstroh, GREENFLOC, Thermofloc-Dämm pellets, G-tec gebundener Dämmkork, Iso-Stroh, Flachsfloc, Lopas-Strohhäcksel-dämmung, CEMWOOD CW 1000 / CW 2000, ISOLENA-BLOCK, ISOLENA-OPTIMAL, ISOLENA-PREMIUM, ISOLENA-KLEMMFILZ, ISOLENA-OPTIMAL PLUS, MEHABIT, MEHAPORT, MEHAPORT, NeptuTherm, Calor, THERMO JUTE DUO, THERMO JUTE 100, THERMO JUTE 100 PLUS, Métisse Flocon, FonaTerm - granular, REINFLOCK, Conluto, JOMApertl etc.

Die Tabelle erhebt keinen Anspruch auf Vollständigkeit. Auf Wunsch prüft X-Floc gerne weitere Produkte.



## Welche Einblasmaschine für Ihren Einsatz?

Die Maschinen der Serie Zellofant M95 sind für nahezu alle Dämmstoffe und Einblasmethoden geeignet. Aus den verschiedenen Maschinentypen können Sie jedoch eine auf Ihren Bedarf optimal abgestimmte Ausführung wählen. Kontaktieren Sie uns – wir beraten Sie gerne!

Baureihe Zellofant M95					
Maschinentyp	M95-230V/3,7kW	M95-2x230V/5,1kW	M95-400V/5,5kW	M95-2x230V/6,6kW	M95-400V/7,3kW
					
Artikelnummer	7139	6906	6907	10919	6908
Leistung/Materialdurchsatz	650kg/h	750kg/h	1080kg	980kg/h	1255kg/h
Befüllbehälter (kurzer Trichter)	0,44m³ (0,3m³)	0,44m³ (0,3m³)	0,44m³ (0,3m³)	0,44m³ (0,3m³)	0,44m³ (0,3m³)
Ausblasstutzen ø	NW75 (3") (Standard) Erweiterung auf NW90 (3½") oder Direktreduzierung auf NW63 (2½"), NW50 (2") möglich				
Abmessungen (LxBxH)	880x1425mm	800x1425mm	800x1425mm	800x1425mm	800x1425mm
Leergewicht	155kg	160kg	165kg	170kg	185kg
Einfüllhöhe	1425mm	1425mm	1425mm	1425mm	1425mm
Schleusenentlüftung	●	●	●	●	●
Entstaubung/Sackauflage	Sackauflage optional mit Entstaubungsaufsatz				
Maschinensteuerung	Kabelfernsteuerung KFB2000 (Standard) oder Funkfernsteuerung FFB2000/FFB2000-Pro				
Zerkleinerung/Auflockerung	2-stufiges Auflockerungswerk mit rotierendem Zerkleinerungsarm, Wechselgitter und Rechenwerk				
Häckselwerk	HW95 optional	HW95 optional	HW95 optional	HW95 optional	HW95 optional
Schleusenschieber einstellbar	14 Stufen, manuell (optional)				
Schleusendrehzahl einstellbar	10 Stufen Kabelsteuerung KFB2000 / 19 Stufen Funkfernsteuerung FFB2000-Pro				
Einblasautomatisierung	●	●	●	●	●
Abblaseinheit	optional	optional	optional	optional	optional
Lufterzeuger	Hochleistungs-Radialverdichter 2x1,45kW	Hochleistungs-Radialverdichter 2x1,8kW	Hochleistungs-Radialverdichter 2x1,8kW	Hochleistungs-Radialverdichter 2x1,8kW + 1x1,45kW	Hochleistungs-Radialverdichter 3x1,45kW
Staudruck max. (einstellbar)	300mbar	375mbar	390mbar	420mbar	400mbar
Zuluftverstärkung	Externe Verstärkung optional z. B. X-Floc Verstärker-/Absaugstation VS28/VS33, VS55M/VS75M				
Luftmenge (nominal/gemessen)	320/250m³/h	390/370m³/h	390/370m³/h	590/540m³/h	590/540m³/h
Saugfunktion über Ansaughaube (Reinigung/Staubabsaugung)	○	○	○	○	○
Steighöhe ohne/mit Verstärker	>45/>70m	>30/>70m	>30/>70m	>30/>75m	>30/>75m
Schlauchleitung L=max.	80m	150m	150m	180m	180m
Motor	2x3-Phasen, 0,75kW	2x3-Phasen, 0,75kW	2x3-Phasen, 0,75kW	2x3-Phasen, 0,75kW	1x3-Phasen, 1,1kW und 1x3-Phasen, 0,75kW
Bemessungsleistung	3,7kW	5,1kW	5,5kW	6,6kW	7,3kW
Elektrischer Anschluss	230V/50Hz/16A	2x230V/50Hz/16A	400V/50Hz/3x16A/N/PE	2x230V/50Hz/16A	400V/50Hz/3x16A/N/PE
Verpackungsdichte max.	155kg/m³	165kg/m³	165kg/m³	165kg/m³	165kg/m³

Zellulose	Anwendungen	A	B	C	D	E	F	A	B	C	D	E	F	A	B	C	D	E	F	A	B	C	D	E	F	A	B	C	D	E	F	
	Eignung	●	●	●	●	●	-	●	●	●	●	●	-	●	●	●	●	●	-	●	●	●	●	●	-	●	●	●	●	●	-	
Holzfaser	Anwendungen	A <th>B</th> <th>C</th> <th>D</th> <th>E</th> <th>F</th> <th>A</th> <th>B</th> <th>C</th> <th>D</th> <th>E</th> <th>F</th> <th>A</th> <th>B</th> <th>C</th> <th>D</th> <th>E</th> <th>F</th> <th>A</th> <th>B</th> <th>C</th> <th>D</th> <th>E</th> <th>F</th> <th>A</th> <th>B</th> <th>C</th> <th>D</th> <th>E</th> <th>F</th>	B	C	D	E	F	A	B	C	D	E	F	A	B	C	D	E	F	A	B	C	D	E	F	A	B	C	D	E	F	
	Eignung	●	○	○	-	○	-	●	●	●	-	○	-	●	●	●	-	●	-	●	●	●	-	○	-	●	●	●	-	●	-	
Mineralfaser	Anwendungen	A <th>B</th> <th>C</th> <th>D</th> <th>E</th> <th>F</th> <th>A</th> <th>B</th> <th>C</th> <th>D</th> <th>E</th> <th>F</th> <th>A</th> <th>B</th> <th>C</th> <th>D</th> <th>E</th> <th>F</th> <th>A</th> <th>B</th> <th>C</th> <th>D</th> <th>E</th> <th>F</th> <th>A</th> <th>B</th> <th>C</th> <th>D</th> <th>E</th> <th>F</th>	B	C	D	E	F	A	B	C	D	E	F	A	B	C	D	E	F	A	B	C	D	E	F	A	B	C	D	E	F	
	Eignung	○	○	○	○	○	-	●	●	●	○	●	-	●	●	○	●	-	●	●	○	●	-	●	●	○	●	-	●	●	○	●
Mineralische Granulate	Anwendungen	A <th>B</th> <th>C</th> <th>D</th> <th>E</th> <th>F</th> <th>A</th> <th>B</th> <th>C</th> <th>D</th> <th>E</th> <th>F</th> <th>A</th> <th>B</th> <th>C</th> <th>D</th> <th>E</th> <th>F</th> <th>A</th> <th>B</th> <th>C</th> <th>D</th> <th>E</th> <th>F</th> <th>A</th> <th>B</th> <th>C</th> <th>D</th> <th>E</th> <th>F</th>	B	C	D	E	F	A	B	C	D	E	F	A	B	C	D	E	F	A	B	C	D	E	F	A	B	C	D	E	F	
	Eignung	●	-	-	-	○	●	●	-	-	-	○	●	●	-	-	-	○	●	●	-	-	-	○	●	●	-	-	-	○	●	
EPS-Granulate	Anwendungen	A <th>B</th> <th>C</th> <th>D</th> <th>E</th> <th>F</th> <th>A</th> <th>B</th> <th>C</th> <th>D</th> <th>E</th> <th>F</th> <th>A</th> <th>B</th> <th>C</th> <th>D</th> <th>E</th> <th>F</th> <th>A</th> <th>B</th> <th>C</th> <th>D</th> <th>E</th> <th>F</th> <th>A</th> <th>B</th> <th>C</th> <th>D</th> <th>E</th> <th>F</th>	B	C	D	E	F	A	B	C	D	E	F	A	B	C	D	E	F	A	B	C	D	E	F	A	B	C	D	E	F	
	Eignung	-	-	-	-	●	-	-	-	-	-	●	-	-	-	-	-	●	-	-	-	-	-	●	-	-	-	-	-	●	-	
Brandschutz- putze, Sonstige	Anwendungen	A <th>B</th> <th>C</th> <th>D</th> <th>E</th> <th>F</th> <th>A</th> <th>B</th> <th>C</th> <th>D</th> <th>E</th> <th>F</th> <th>A</th> <th>B</th> <th>C</th> <th>D</th> <th>E</th> <th>F</th> <th>A</th> <th>B</th> <th>C</th> <th>D</th> <th>E</th> <th>F</th> <th>A</th> <th>B</th> <th>C</th> <th>D</th> <th>E</th> <th>F</th>	B	C	D	E	F	A	B	C	D	E	F	A	B	C	D	E	F	A	B	C	D	E	F	A	B	C	D	E	F	
	Eignung	●	●	●	●	●	●	●	●	●	●	●	●	●	●	●	●	●	●	●	●	●	●	●	●	●	●	●	●	●	●	

A = Offenes Aufblasen | B = Verdichtetes Einblasen | C = Verdichtetes Einblasen mit Entlüftung | D = Feuchtsprühen/CSO | E = Kerndämmung | F = Brandschutz  
 ● geeignet/ja | ○ eingeschränkt empfohlen | ◯ ungeeignet/nein/keine Angaben Alle Werte sind ca. Angaben.

# Einblasmaaschinen Zellofant M95 Serie

## Ausstattungsoptionen

		Art.-Nr.
	<b>Ausblasstutzen NW90</b> Aufrüstung von NW75 (3") > NW90 (3½") für alle Zellofant M95 Maschinentypen geeignet	7109
	<b>Funkfernbedienung FFB2000-Pro</b> Bidirektionale Funktechnik mit vier Funkkanälen, hohe Übertragungssicherheit	5243
	<b>Direkterweiterung NW75&gt;NW90</b> Ausblasstutzen zur Erweiterung von NW75 (3") > NW90 (3½"), passend für Förderleitung NW90	6746
	<b>Netzspannungsanzeige für 230V Anschluss</b> zur Erkennung von schwankender oder schwacher Spannungsversorgung	4604
	<b>Schleusenschieber</b> manuell, für alle Zellofant M95 Maschinentypen geeignet	3194
	<b>Schnellkupplung für Ausblasstutzen</b> Storz-Kupplung, fest NW75(B) mit Innengewinde R2 ½"	172
	<b>Verstärkte Zellradschleuse L200</b> durch dickere Wandstärke für längere Standzeit beim Arbeiten mit abrasiven Dämmstoffen 3→5mm	6719
	<b>Stromerzeuger XM5kVA/4,5kW</b> Kompakter, mobiler einphasiger Synchrongenerator, selbstregulierend	9583
	<b>Direktreduzierung NW75&gt;NW63</b> Reduzierstück NW75 (3") > NW63 (2½"), zum Einsetzen in den Ausblasstutzen der Einblasmaaschine	526
	<b>Direktreduzierung NW75&gt;NW50</b> Reduzierstück NW75 (3") > NW50 (2"), zum Einsetzen in den Ausblasstutzen der Einblasmaaschine	1972
	<b>Netz-Adapter Verteiler 400V</b> 400V-CEE>3x 230V-Schuko (mit Anschlussleitung)	9481
	<b>Stromverteiler 400V/16A PRCD-S</b> Typ B, mobil, mit integriertem allstromsensitiven Fehlerstromschutz	9271

		Art.-Nr.
	<b>Saugfass V=115l</b> mit schwenkbarem Deckel. Bändchengewebesäcke und Anschluss- teile im Lieferumfang enthalten.	1160
	<b>Saugfass V=250l</b> mit schwenkbarem Deckel. Bändchengewebesäcke und Anschluss- teile im Lieferumfang enthalten.	3075
	<b>Sackauflage</b> Stabile Sackauflage aus Aluminium mit Abstützbügel	4791
	<b>Sackauflage mit Entstaubungsaufsatz</b> Stabile Sackauflage aus Aluminium und Entstaubungsaufsatz mit Streifenvorhang	3218
	<b>Maschinen-Trichteraufsatz kurz</b> passend für alle Zellofant M95 Typen H= ca. 750mm (dazu Sackauflage mit Entstaubungsaufsatz verwenden)	4812
	<b>Abweiselement universal</b> zur Befestigung an der Innenseite des Trichteraufsatzes, geeignet für alle Zellofant M85 Typen	8358
	<b>Rückhaltegitter für den Trichter</b> zum Einlegen in den Trichteraufsatz, zur Verarbeitung rieselfähiger Schüttgüter wie z. B. EPS-Granulate	2941

## Exemplarischer Bestellumfang

Beispiel: Zellofant M95



- ▶ Zellofant M95 (Art.-Nr.: siehe Seite 5)
- ▶ Funkfernbedienung FFB2000-Pro (Art.-Nr. 5243)
- ▶ Zubehör-Set NW75/63 für lose Dämmstoffe (nicht abrasiv) (Art.-Nr. 5246)
- ▶ Einblasblende universal (Art.-Nr. 9209)
- ▶ Einblasnadel NW75-180 (Art.-Nr. 6711)
- ▶ Schlauchtrommel NW75 – D1000 plus (Art.-Nr. 6464)
- ▶ Schlauchtrommel Zubehör-Set (Art.-Nr. 5845)
- ▶ Dichtepfropfset NW100 mit Koffer (Art.-Nr. 4348)

## Funkfernsteuerung FFB2000-Pro

Bidirektionaler Funkverkehr mit FM-Technik: Beim Minifant M99-DS-Pro gehört die digitale Funkfernsteuerung FFB2000-Pro **Art.-Nr. 5154** zum Lieferumfang. Alle wichtigen Einstellungen und Funktionen lassen sich damit komfortabel vom Arbeitsort des Einbläses aus steuern. Luftleistung und Materialfördermenge lassen sich in 19 Stufen während des Betriebs oder im Stillstand einstellen. Zusammen mit der in der Einblasmaaschine integrierten Druckmeldeeinheit können spezielle Funktionen wie Dynamische Drucksteuerung und Automatische Abschaltung verwendet werden.

Die FFB2000-Pro zeichnet sich durch hohe Übertragungssicherheit aus. Im Falle einer Funkstörung können das Handbedienteil und der Empfänger jedoch auch über ein mitgeliefertes Verbindungskabel verbunden und damit der Betrieb gewährleistet werden.

### Technische Daten

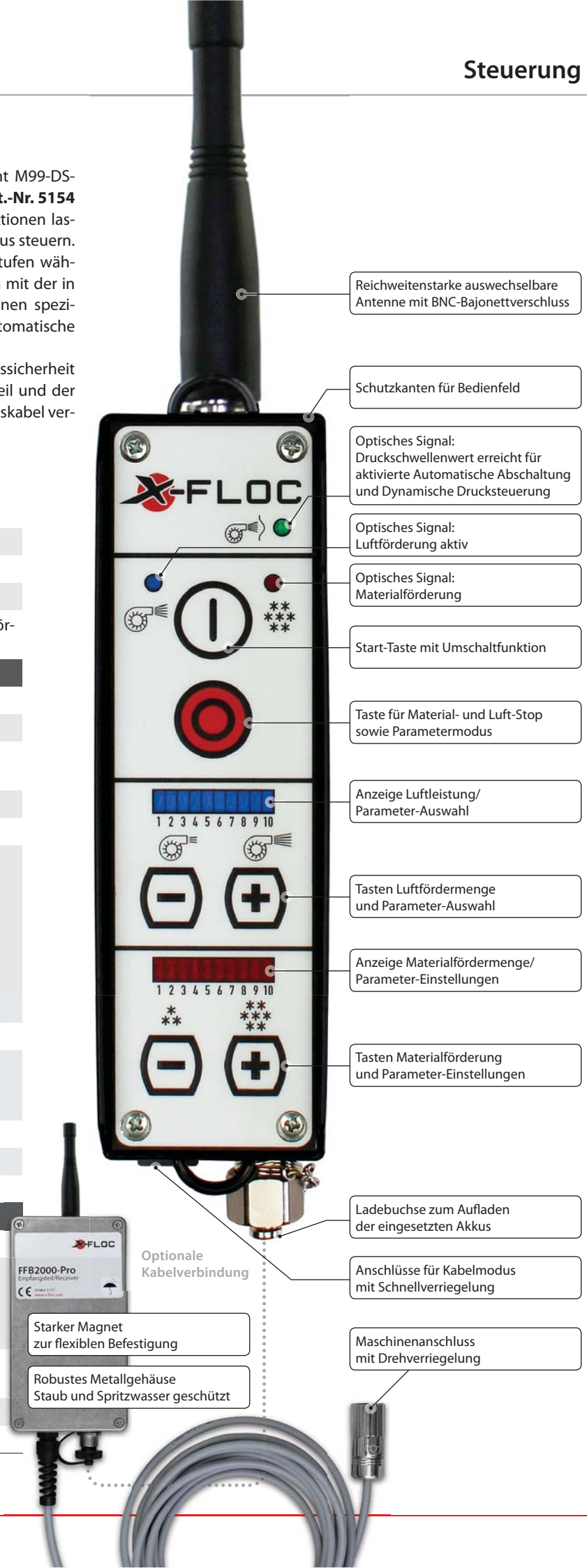
Frequenzübertragung	434MHz
Arbeitstemperaturbereich	-20°C bis +40°C
Versorgungsspannung	24V DC
Funkkanäle	4 (für Baustellen mit Störquellen)

#### Handbedienteil

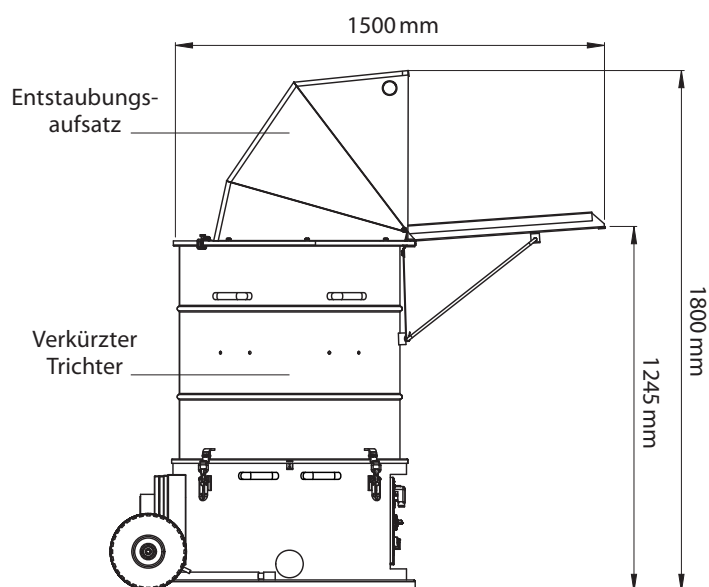
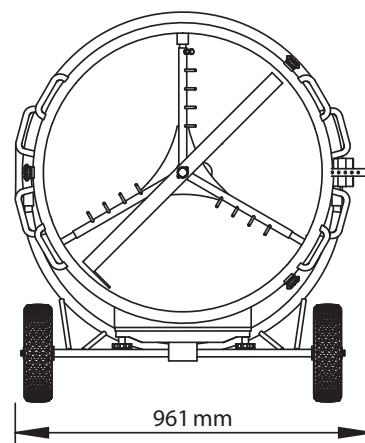
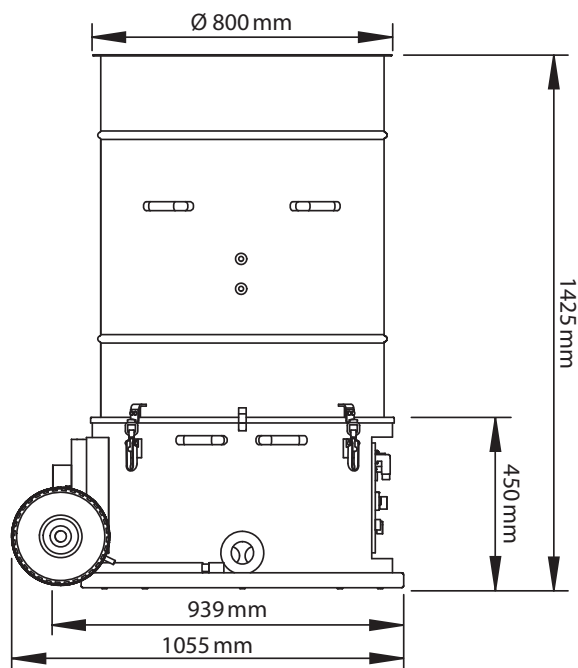
Nutzungsdauer	bis zu 30 Stunden
Reichweite	>100m im freien Feld
Überdrucksignal	LED (optisch) Warnton (akustisch)
Funktionstasten	6 (Folientastatur)
Parameterstufen	10
Einstellbare Parameter:	
Funkkanäle	1-4
Einschaltverzögerung Material	0, 1, 2, ...9s
Ausschaltverzögerung Luft	0, 1, 2, ...9s
Verzögerungszeit:	
Automatische Abschaltung	0, 1, 2, ...9s
Reaktionszeit:	
Dynamische Drucksteuerung	50, 100, ...500ms
Schutzart	IP40
Anschlüsse	Kabelsteuerung Ladebuchse Antenne
Stromversorgung	3x AAA NiMH 800mAh
Gewicht	ca. 400g
Abmessungen	ca. 47x154x47mm

#### Empfangsteil

Schutzart	IP40
Anschlüsse	Steuerleitung zur Maschine Kabelsteuerung Antenne
Stromversorgung	24V DC (von Einblasmaaschine)
Gewicht	ca. 765g
Abmessungen	ca. 83x151x50mm



## Abmessungen



## Befüllen, Absaugen und Reinigen

Der Zellofant M95 ist einfach von oben zu befüllen. Mit ein paar Ausstattungsoptionen kann der Arbeitskomfort noch erhöht werden. So ermöglicht z. B. die Sackauflage das bequeme Ablegen und Öffnen der Liefergebinde. Besonders ergonomisch – auf ca. 1,20 Meter Arbeitshöhe – lässt sich der Zellofant M95 mit verkürztem Trichter befüllen. Der kurze Befüllaufsatz muss aus Sicherheitsgründen mit einem

Entstaubungsaufsatz verwendet werden, der zudem aufgewirbelten Staub mittels Streifenvorhang zurückhält. Neben der passiven Staubabsaugung ist mit dem Entstaubungsaufsatz in Kombination mit einer Verstärker-/Absaugstation und einem Saugfuss auch die aktive Staubabsaugung sowie restfreie Reinigung des Arbeitsplatzes möglich.





## Verstärkung ganz nach Wunsch

Manche Dämmstoffe erfordern eine besonders hohe Luftmenge für den fachgerechten Einbau und bestimmte Einbausituationen bedürfen der Verwendung langer Förderleitungen, z. B. zur Überwindung großer Steighöhen. Gelegentlich müssen auch lose Dämmstoffe wieder ausgebaut werden.

Mit einer Verstärker-/Absaugstation können Sie alle Maschinentypen der Baureihe Zellofant M95 perfekt ergänzen und in Verbindung mit einem Saugfass auch zur aktiven Staubabsaugung beziehungsweise Reinigung verwenden. Durch die getrennte Arbeits- und Kühlluft sind sie besonders zuverlässig. Sie sind mit leichten leistungsstarken Radial-Ventilatoren oder Turbinen ausgestattet und in der kompakten tragbaren Ausführung (VS28/VS33) oder Mobil-Variante mit Sackkarrenfunktion (VS55M/VS75M) serienmäßig lieferbar. Auf Anfrage sind auch Sonderausführungen erhältlich.



### Haupteinsatzbereiche der X-Floc VS Baureihen:

- ▶ Verstärktes Einblasen (mit Entstaubung)
- ▶ Für große Steigungen, schwere Materialien
- ▶ Als Absaugstation (Reinigung oder Rückbau alter Baumaterialien)



## Verstärker-/Absaugstationen



**VS28**



**VS33**



**VS55M**



**VS75M**

Verstärker-/Absaugstation				
Typ	VS28	VS33	VS55M	VS75M
Artikelnummer	2711	5855	9455	9793
Verstärken / Reinigen	●/●	●/●	●/●	●/●
Aktive Staubabsaugung	●	●	●	●
Stufenlose Leistungsregulierung	●	●	●	●
Synchronisation Einblasmachine	●	●	●	●
Fernsteuerung	●	●	●	●
Leistung	2,8 kW	3,3 kW	5,5 kW	7,5 kW
Max. Überdruck	320 mbar	350 mbar	500 mbar	600 mbar
Max. Unterdruck	280 mbar	320 mbar	450 mbar	550 mbar
Max. Luftmenge (nominal/gemessen)	440/360 m³/h	420/400 m³/h	470 m³/h*	390 m³/h*
Zuluftinheit	Hochleistungs-Radialverdichter	Hochleistungs-Radialverdichter	5-stufige Turbine	5-stufige Turbine
Auslassstutzen/Ansaugstutzen	NW63 (2½") / NW75 (3")	NW63 (2½") / NW75 (3")	NW63 (2½") / NW90 (3½")	NW63 (2½") / NW90 (3½")
Maße (LxBxH)	482x358x418 mm	482x358x418 mm	605x560x750 mm	605x560x750 mm
Gewicht	ca. 19,5 kg	ca. 19,8 kg	ca. 65 kg	ca. 88 kg
Betriebsstundenzähler	○	●	-	-
Netzspannungsanzeige	○	○	-	-

Sonderausführungen auf Anfrage

\* Freibleisend ● geeignet/ja | ○ eingeschränkt empfohlen | - ungeeignet/nein/keine Angaben (alle angegebenen Werte sind ca. Angaben)

# Einblasmaschinen Zellofant M95 Serie



Am Nordkap im Einsatz: Zellofant M95 mit Verstärker VS33



St. Josef Kirche in Alta (Norwegen) <https://bunds Schuh-holzbau.de>



Glasfaser-Materialtest im X-Floc Labor



Offenes Aufblasen mit Glasfaser (NESTA SAS, Frankreich)



Nachhaltige Dämmung mit Zellulose



Hausboot Atelier Fluvial SARL (Frankreich)



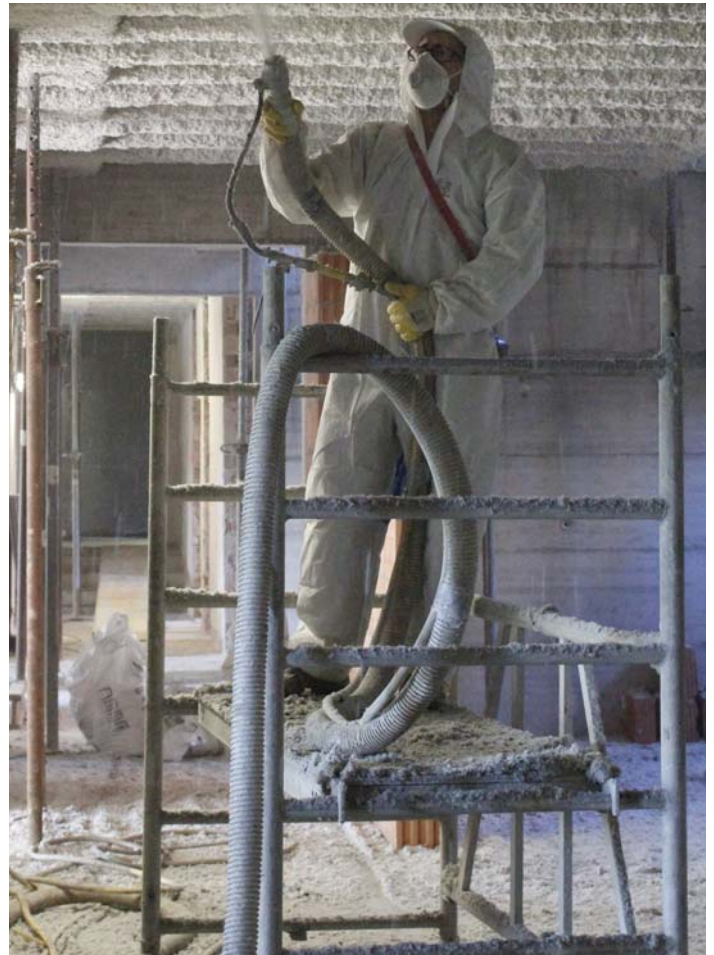
Mobiler Einsatz Zellofant M95 (Derowerk, Polen)



Vielseitig auch in puncto Dämmstoff: Zellofant M95 Materialtest mit Seegras



Mit dem Zellofant M95 auf dem neusten Stand der Technik



Brandschutzputz im Feuchtsprühverfahren aufgetragen sorgt für Sicherheit



Bei der Verarbeitung des nachhaltigen Dämmstoff-Klassikers Zellulose



## Überzeugen Sie sich selbst

Besuchen Sie gern unsere Social Media Kanäle und verschaffen Sie sich mit eigenen Augen einen Eindruck von der Leistungsfähigkeit unserer bewährten Zellofant M95 Einblasmaschinen.

Folgen Sie uns auf Facebook und Instagram und/oder stöbern Sie in unseren Videos auf:



Setzt der Einblas-Profi auch beim Zubehör auf Qualität von X-Floc

# Einblasmachinen Zellofant M95 Serie

## Maschinenzubehör

X-Floc Einblasmachinen, Verstärker-/Absaugstationen und andere Produkte können auf verschiedenste Weise bedient sowie kombiniert werden. Detaillierte Informationen zu Funkfernsteuerungen, Kabelsteuerung, Stromerzeugern wie auch zu Sackauflagen, Saugfässern und weiterem Maschinenzubehör finden Sie in den entsprechenden Produktunterlagen.

► Weitere Information, siehe Broschüre **Maschinenzubehör**



## Düsen und Einblaszubehör

Für jedes Einblasprinzip und jede Anwendung sind Werkzeuge und/oder Hilfsmittel zum Einführen, Abdichten und Entlüften notwendig. Detaillierte Informationen rund um dieses Zubehör und alles zu Werkzeugen wie Einblasdüsen, Einblasnadeln/-lanzen sowie zu Lochsägen und Verschlussstücken finden Sie in den entsprechenden Produktunterlagen.

► Weitere Informationen, siehe Broschüre **Düsen und Einblaszubehör**



## Schläuche und Verbindungen

Schläuche und Verbindungen sind essentieller Bestandteil der Einblasausrüstung, weil sich damit alle erdenklichen Transportleitungen und Schaltungen herstellen lassen. Detaillierte Informationen zu Förder- und Einblasschläuchen sowie Schlauchverbindern, Schlauchklemmen, Y-Verbindern und Flockenweichen finden Sie in den entsprechenden Produktunterlagen.

► Weitere Informationen, siehe Broschüre **Schläuche und Verbindungen**



## Mess- und Prüfgeräte

Mit universitären Forschungs- und Entwicklungseinrichtungen pflegt X-Floc eine enge Zusammenarbeit. Daraus resultiert ein umfangreiches Produktsortiment im Bereich Mess- und Prüftechnik für Einblas-techniker, Dämmstoffhersteller bzw. Materialprüfungsanstalten u.v.m. Detaillierte Informationen finden Sie in den entsprechenden Produktunterlagen.

► Weitere Informationen, siehe Broschüre **Mess- und Prüfgeräte**



## Feuchtsprühen

Beim Feuchtsprühverfahren wird Wärmedämmstoff nach dem Austritt aus dem Schlauch mit Wasser befeuchtet. Detaillierte Informationen zu Sprühköpfen und -rohren für die verschiedenen Anwendungen sowie zu Hochdruckpumpen wie Membran- oder Kolbenpumpe und zu Planbürsten für glatte Oberflächen finden Sie in den entsprechenden Produktunterlagen.

► Weitere Informationen, siehe Broschüre **Feuchtsprühen**



## Arbeits- und Atemschutz

Vor Kontakt mit hautreizenden Dämmstoffen schützt den Einblas-Profi der spezielle Arbeitsanzug mit Kapuze. Detaillierte Informationen zum X-Floc Angebot an Arbeitskleidung, Atemschutzmasken, Profi-Atemschutzgeräten mit gesetzlicher Zulassung sowie Luftfiltern, Akkus und weiteren Zubehörteilen finden Sie in den entsprechenden Produktunterlagen.

► Weitere Informationen, siehe Broschüre **Arbeits- und Atemschutz**



### X-Floc Dämmtechnik-Maschinen GmbH

Rosine-Starz-Straße 12 · 71272 Renningen · Germany

Telefon: +49-7159-80470-30 · Fax: -40

E-Mail: [info@x-floc.com](mailto:info@x-floc.com) · [www.x-floc.com](http://www.x-floc.com)



Ihr X-Floc Händler